

Kroniek over 2021

IER 2022/9

I. Algemeen

Herman Speyart

Het grootste nieuws uit het kroniekjaar is dat het *Bundesverfassungsgericht* de klachten tegen de tweede Duitse wet tot goedkeuring van de UPC-Overeenkomst heeft afgewezen, waarna in januari van het huidige jaar het Protocol inzake voorlopige toepassing van die overeenkomst in werking is getreden. Als alle voor het functioneren van het eengemaakt octrooigerecht noodzakelijke IT-systemen goed blijken te werken kan Duitsland nu, als laatste lidstaat waarvan de goedkeuring vereist is, de overeenkomst goedkeuren. Drie tot vier maanden later kunnen dan de eerste zaken bij dat gerecht aanhangig worden gemaakt. Een lange weg sinds het Gemeenschapsoctrooiverdrag 1975, waarin (destijds al na lang onderhandelen) de eerste aanzet werd gegeven voor dit project, en een spannende tijd voor de octrooigerechtigden onder ons!

Op het niveau van de Unie is het grootste wetgevingsproject de Verordening inzake digitale diensten. Hoofdstuk II van het voorstel van de Europese Commissie regelt de voorwaarden waaronder verleners van *mere conduit*- (artikel 3), *caching*- (artikel 4) en *hosting*-diensten (artikel 5) zijn vrijgesteld van aansprakelijkheid voor gegevens van derden die zij doorgeven of opslaan. Het voorziet ook in een verbod op het aan internettussenpersonen opleggen van algemene verplichtingen om toe te zien op de informatie die zij doorgeven of opslaan, of om actief op zoek te gaan naar feiten of omstandigheden die op illegale activiteiten duiden (artikel 7). Hoofdstuk II bevat ook een nader kader voor bevelen van een nationale rechter of een nationaal bestuursorgaan aan een internettussenpersoon om maatregelen te nemen tegen illegale inhoud (artikel 8) en om informatie te verstrekken (artikel 9). Hoofdstuk III voorziet vervolgens in zorgvuldigheidsverplichtingen voor wat de Europese Commissie aanduidt als een "transparante en veilige onlineomgeving". Wordt vervolgd als het gaat om de aansprakelijkheid van internettussenpersonen voor (onder andere) IE-inbreuken.

Nationaal is op auteursrechtelijk gebied een belangrijke stap genomen met de omzetting van de DSM-richtlijn.

Op rechtspraakgebied blijft het HvJ EU zorgen voor een gestage stroom, met op auteursrechtelijk gebied de nodige arresten met betrekking tot de mededeling aan het publiek en op merkenrechtelijk gebied belangwekkende arresten over niet-traditionele merken.

Een nieuw onderwerp in ons rechtsgebied is dat van de politieke reclame: zowel als het gaat om regelgeving, met een verordeningvoorstel van de Europese Commissie, als in het kader van onze nationale zelfregulering, met zaken voor de RCC. Althans: een nieuw onderwerp voor ons in

Nederland; in veel lidstaten bestaat al sinds jaar en dag een strenge regulering voor de financiering van politieke partijen en campagnes en voor de daarbij te maken reclame.

Net als vorig jaar komen daarnaast veel van de maatschappelijke vraagstukken van dit moment pregnant tot uiting in de ontwikkelingen (zowel wat (zelf)regulering als wat rechtspraak betreft) op het gebied van het reclamerecht: duurzaamheidsclaims, verantwoordvoedselclaims, online kansspelen, stereotypering en, als laatste maar niet als geringste, campagnes van de overheid, bedrijven en particulieren voor en tegen anti-COVID-maatregelen.

II. Auteursrecht, naburige rechten, databankenrecht

Léon Dijkman, Manon Rieger-Jansen en Jacqueline Seignette

1. Wetgeving

Europese Unie

De uiterste omzettingsdatum voor de DSM-richtlijn ((EU) 2019/790) was 7 juni 2021. Nederland heeft dit ruimschoots gehaald, veel andere lidstaten niet. Dit was mede omdat een aantal lidstaten wachtten op de Richtsnoeren van de Europese Commissie over toepassing van artikel 17 over de aansprakelijkheid van online content sharing service providers (OCSSP's). Deze werden op 4 juni 2021 gepubliceerd.¹ Naast dit specifieke regime voor OCSSP's zal het algemene regime voor tussenpersonen zoals geregeld in de e-Commercerichtlijn (2000/31/EG) worden herzien in de Digital Services Act² (zie ook hierna onder Reclamerecht, Wetgeving, EU). Het ontwerp voor deze verordening bevindt zich in de laatste fase van besluitvorming.

In december 2021 publiceerde de Europese Commissie de resultaten van een consultatie over de Databankenrichtlijn (96/9/EG) in de bredere context van het voornemen tot wetgeving over eerlijke toegang tot en gebruik van data.³ Het inmiddels ingediende voorstel voor deze European Data Act bevat geen herziening van de Databankenrichtlijn.⁴ Wel bepaalt het voorstel dat de sui generis-bescher-

¹ Mededeling van de Commissie aan het Europees Parlement en de Raad EMPTY, Richtsnoeren betreffende artikel 17 van Richtlijn (EU) 2019/790 inzake auteursrechten in de digitale eengemaakte markt, Brussel, 4.6.2021, COM(2021) 288 final. Zie voorts: A.M. van Aerde, 'Richtsnoeren betreffende platformaansprakelijkheid: een goedbedoelde maar vergeefse poging houvast te bieden bij de toepassing van artikel 17 DSM-richtlijn', *Auteursrecht* 2021/3.

² Europese Commissie, Voorstel voor een Verordening van het Europees Parlement en de Raad betreffende een eengemaakte markt voor digitale diensten (wet inzake digitale diensten) en tot wijziging van Richtlijn 2000/31/EG.

³ Europese Commissie, Public consultation on Data Act and amended rules on the legal protection of databases. Summary report on the public consultation, Ref. Ares(2021)7509117 - 06/12/2021.

⁴ Europese Commissie, Proposal for a Regulation of the European Parliament and of the Council on harmonised rules on fair access to and use of data (Data Act), Brussel, 23.2.2022, COM(2022) 68 final.

ming van de Databankenrichtlijn niet van toepassing is op databanken met data afkomstig van apparaten en voorwerpen die behoren tot het Internet of Things (IoT). Hiermee wordt beoogd om de toegang tot en het gebruik van deze data te waarborgen.

Nationaal

De wet ter omzetting van de DSM-richtlijn ((EU) 2019/790) is op 7 juni 2021 in werking getreden.⁵ De wet wijzigt de Auteurswet, de Wet op de naburige rechten en de Databankenwet op een groot aantal punten, onder meer op het gebied van tekst- en datamining, cultureelerfoedinstellingen, out of commerce-werken, extended collective licensing, aansprakelijkheid van OCSSP's en auteurscontractenrecht. Op 7 juni 2021 is eveneens de wet ter omzetting van de Richtlijn omroepdiensten ((EU) 2019/789) in werking getreden.⁶ De wet breidt het verplicht collectief beheer voor kabeldoorgifte als geregeld in artikel 26a Aw en artikel 4 WNR uit naar lineaire uitzending via alle technieken, met uitzondering van online uitzendingen. Als de maker of uitvoerende kunstenaar het recht op doorgifte heeft overgedragen aan de producent, moet voor de doorgifte een proportionele billijke vergoeding worden betaald waarvan geen afstand kan worden gedaan (artikel 45d lid 2 Aw). Voor doorgifte door middel van directe aanlevering moeten zowel de omroeporganisatie als de distributeur toestemming hebben (artikel 12c Aw), maar de billijke proportionele vergoeding voor de makers en uitvoerende kunstenaars moet alleen door de distributeur worden betaald (artikel 45d lid 2 Aw). De proportionele billijke vergoeding moet collectief beheerd worden. Voor scenarioschrijvers, hoofdregisseurs en hoofdrolacteurs geldt deze collectief beheerde vergoedingsaanspraak ook voor andere vormen van mededeling aan het publiek van filmwerken, met uitzondering van video on demand (artikel 45d lid 2 Aw). De regering heeft intussen aangekondigd deze uitzondering voor video on demand te willen schrappen.⁷ Dit voornemen geeft uitvoering aan een motie van de Tweede Kamer naar aanleiding van de evaluatie van de Wet auteurscontractenrecht waaruit bleek dat makers onvoldoende mee profiteren van video on demand-exploitatie.⁸

2. Rechtspraak

Unierechter

De “mededeling aan het publiek” in de zin van artikel 3 lid 1 Richtlijn 2001/29/EG was in 2021 wederom de hoofdrolspeler in de auteursrechtuitspraken van het Hof van Justitie EU (HvJ EU). De eerste was *VG Bild-Kunst* en betrof de vraag of het door middel van “framing” linken naar werken door een derde op zijn eigen site een mededeling aan het publiek vormt, als daarbij een technische voorziening wordt omzeild die de bronsite heeft getroffen tegen dit *framed* linken.⁹ Het HvJ EU oordeelde dat dit inderdaad het geval is en met name dat het *type* link (klikbaar of middels *framing*) niet relevant is voor de kwalificatie van een mededeling aan het publiek: als het materiaal vrijelijk beschikbaar is op de bronsite is het enige relevante criterium of daar technische voorzieningen zijn getroffen tegen linken. Daarmee heeft het HvJ EU de in *Svensson* uitgezette lijn bevestigd en niet het voorstel van de A-G gevolgd om bij de mededeling aan het publiek te differentiëren naar het type link, hetgeen volgens sommigen een gemiste kans is.¹⁰

Daarna oordeelde het HvJ EU in *Mircom* dat ook “seeden” een mededeling aan het publiek oplevert.¹¹ Seeden is het verspreiden van digitale bestanden in heel kleine deeltjes door gebruikers van downloadsoftware zoals BitTorrent, die deze deeltjes samenvoegt tot een bruikbaar bestand. Niet enkel websites die deze download faciliteren verrichten een mededeling aan het publiek – dat oordeelde het HvJ EU al in *Stichting Brein*¹² – maar ook de individuele *seeders*, waarmee het HvJ EU tevens heeft verduidelijkt dat er in elk geval in deze context geen *de minimis*-uitzondering geldt voor auteursrechtinbreuk.

Enkele dagen later volgde de uitspraak in *Youtube en Cyando*, over de vraag of platforms zoals YouTube de daarop beschikbare content meedelen aan het publiek.¹³ Volgens het HvJ EU is het antwoord in beginsel nee, omdat het ter beschikking stellen van een infrastructuur voor uploads van derden op zichzelf niet kan worden aangemerkt als een mededeling. Dat is anders waar de platformexploitant intervenieert om internetgebruikers toegang te verlenen tot beschermde werken, een uitzondering die wij al kenden uit *Stichting Brein*. Het HvJ EU formuleert in dit arrest twee omstandigheden die “met name relevant” zijn voor de vraag of van zo'n interventie sprake is, te weten (i) of de exploitant “passende technische maatregelen [treft]

5 *Stb.* 2020, 558. Over de DSM richtlijn o.a. J.M.B. Seignette, ‘De nieuwe Auteursrechtlijn’, *IER* 2019/14; P.B. Hugenholtz, ‘Artikel 18-23 DSM-richtlijn: Exploitatiecontracten’, *Auteursrecht* 2020/6; S.J. van Gompel, ‘Artikelen 8 tot en met 11 DSM-richtlijn: Niet of niet meer in de handel zijnde werken en andere materialen’, *AMI* 2020/1.

6 *Stb.* 2021, 248. Zie voorts: D.J. Visser, ‘Uitzendvergoedingsrechten – “Implementatiewet richtlijn online omroepdiensten”’, *Auteursrecht* 2021/2.

7 Antwoord van Minister Dekker (Rechtsbescherming) op Kamervragen, *Aanhangsel Kamerstukken II* 2021/22, 492.

8 *Kamerstukken II* 2020/21, 35454, nr. 9. Zie voorts J. Donker, ‘Filmmakers en de VOD-vergoeding in het Evaluatierapport Auteurscontractenrecht’, *Auteursrecht* 2021/2.

9 HvJ EU 9 maart 2021, C-392/19, ECLI:EU:C:2021:181, *IER* 2021/21, m.nt. JMBS; *Auteursrecht* 2021/3, m.nt. Ch. Engels (*VG Bild-Kunst/SPK*).

10 HvJ EU 13 februari 2014, C-466/12, ECLI:EU:C:2014:76, *IER* 2014/59, m.nt. JMBS (*Svensson*). Voor een kritische beschouwing van de *Svensson*-lijn en een pleidooi voor de door de A-G voorgestane oplossing, zie – naast de *IER*-noot van JMBS – Eleonora Rosati, ‘Linking and copyright in the shade of *VG Bild-Kunst*’, *Common Market Law Review* 2021, 58: 1875-1894.

11 HvJ EU 17 juni 2021, C-597/19, ECLI:EU:C:2021:492, *IER* 2021/30, m.nt. LD (*M.I.C.M.*), *Auteursrecht* 2021/4, m.nt. P. Teunissen.

12 HvJ EU 14 juni 2017, C-610/15, ECLI:EU:C:2017:456 (*Stichting Brein*).

13 HvJ EU 22 juni 2021, gevoegde zaken C-682/18 en C-683/18, ECLI:EU:C:2021:503 (*Youtube en Cyando*). Zie voorts A.M. van Aerde, ‘Platformaansprakelijkheid: de saga gaat verder’, *Auteursrecht* 2021/3.

om op geloofwaardige en doeltreffende wijze inbreuken op het auteursrecht op dat platform tegen te gaan”, en (ii) of hij “deelneemt aan de selectie van beschermde content die illegaal aan het publiek wordt meegegeeld (...) of het delen van die content bewust stimuleert” (r.o. 84). In r.o. 92-101 geeft het HvJ EU de verwijzende rechter enkele aanwijzingen over de toepassing van deze criteria op de platforms YouTube en Uploaded (beheerd door Cyando).

In *YouTube en Cyando* ging het HvJ EU ook in op de toepassing van de *safe harbour*-bepaling van artikel 14 lid 1 van Richtlijn 2000/31/EG. Zo'n beroep is in elk geval uitgesloten wanneer het platform moet worden geacht inbreukmakende content zelf mee te delen aan het publiek (r.o. 107). Aan de andere kant is het *in abstracto* kennis hebben van illegale beschikbaarstelling van beschermde content op het platform onvoldoende om een beroep op de *safe harbour*-bepaling af te snijden: vereist is dat de exploitant “daadwerkelijk kennis heeft van de onwettige activiteit of informatie” (r.o. 112). Voor dergelijk concrete kennis volstaat niet dat het platform automatisch geïndexeerd wordt, een zoekfunctie heeft, of video's aanbeveelt. Evenmin volstaat dat de exploitant uit eigen beweging technische maatregelen treft om inbreukmakende content te detecteren, aangezien dat het aanbrengen van dergelijke maatregelen zou ontmoedigen. Al met al blijft onduidelijk of er na *YouTube en Cyando* nog een “tussencategorie” bestaat waarin de exploitant de drempel voor zelfstandige mededeling aan het publiek niet haalt, maar wel voldoende kennis heeft van inbreukmakende content voor aansprakelijkheid als tussenpersoon. Daaraan draagt bij dat het HvJ EU ook de eisen aan *takedown*-meldingen heeft aangescherpt door te oordelen dat zij “voldoende gegevens moeten bevatten om de exploitant van dat platform in staat te stellen zich zonder grondig juridisch onderzoek ervan te vergewissen dat die mededeling onrechtmatig was en dat een eventuele verwijdering van die content verenigbaar is met de vrijheid van meningsuiting” (r.o. 116). Tot slot oordeelde het HvJ EU dat een regel van nationaal recht die een verbod tegen een tussenpersoon enkel toelaat indien een inbreuk voor aanvang van een procedure is gemeld en de tussenpersoon n.a.v. die melding niet prompt heeft gehandeld om de gemelde content te verwijderen, verenigbaar is met artikel 14 lid 1 van Richtlijn 2001/31/EG. Opmerking verdient dat de aansprakelijkheid van platforms die kwalificeren als OCSSP's sinds de inwerkingtreding van Richtlijn (EU) 2019/790 moet worden beoordeeld aan de hand van artikel 17 van die richtlijn (zie hiervoor onder wetgeving EU). Dat artikel bevat strengere regels dan het HvJ EU heeft geformuleerd in zijn arrest en met name voor platforms als YouTube is aannemelijk dat zij nu onder dit nieuwe regime vallen. Het kader van *YouTube en Cyando* blijft echter gelden voor platforms die geen OCSSP zijn. Mogelijk blijft het ook voor OCSSP's leidend, als het HvJ EU in een nu aanhangige zaak tot het oordeel komt dat artikel 17 van Richtlijn 2019/790 strijdig is met primair Unierecht en in het bijzonder het Grondrechtenhandvest.

A-G Saugmandsgaard Øe concludeerde dit jaar dat dit niet het geval is en het arrest van het HvJ EU volgt vermoedelijk dit jaar.¹⁴

In *CV-Online Latvia*¹⁵ beantwoordt het HvJ EU vragen over het databankenrecht. Melons biedt een website waar men in één keer kan zoeken op vacatures uit meerdere online vacaturebanken. Daartoe *scrapet* Melons de inhoud van de vacaturebanken en kopieert deze naar de eigen server. Op de website kan de gebruiker vervolgens zoeken en de gevonden vacature bekijken door middel van een deeplink naar de betreffende vacaturebank. Het HvJ EU oordeelt dat dit een opvragen en hergebruiken van een substantieel deel van een databank is in de zin van artikel 7 lid 1 Databankenrichtlijn. Dat het opvragen niet *real time* gebeurt en de vacatures door middel van hyperlinks worden weergegeven, maakt daarvoor niet uit. Met dit oordeel is inbreuk echter nog niet gegeven. Inbreuk vereist namelijk dat dit opvragen en hergebruiken schade berokkent aan de investering in de databank, dat wil zeggen dat het risico bestaat dat de investering niet met een normale exploitatie kan worden terugverdiend. De nationale rechter moet dit nagaan. Het HvJ EU beoogt hiermee een juist evenwicht aan te brengen tussen aan de ene kant het beschermingsbelang van de databankproducent en aan de andere kant het belang van gebruikers bij toegang tot informatie en het belang van concurrenten om innovatieve producten te creëren op basis van die informatie. Het HvJ EU acht deze belangen hier aan de orde omdat *content aggregators* zoals Melons de informatie op internet structureren en beter doorzoekbaar maken en ook bijdragen aan de mededinging en aan transparantie over productaanbod en prijzen.

Een laatste vermeldenswaardige uitspraak van het HvJ EU was *Top System*.¹⁶ In die zaak had Selor, een Belgische overheidsdienst, een licentie voor gebruik van software van Top System, maar had hij die software gedecompileerd om een functie die tekortkomingen vertoonde te deactiveren nadat Top System er niet in slaagde het probleem te verhelpen. Het HvJ EU oordeelt dat decompilatie van software weliswaar tot de op grond van artikel 4 van Richtlijn 91/250/EG aan de auteursrechthebbende voorbehouden handelingen behoort, maar niettemin is toegestaan voor de vrijgestelde doeleinden in artikel 5 van die richtlijn, waaronder het verhelpen van fouten. Deze uitzondering moet evenwel nauw worden uitgelegd: de gebruiker mag de software enkel decompileren “voor zover dit noodzakelijk blijkt om fouten te verbeteren die de werking ervan beïnvloeden” (r.o. 68) en binnen de grenzen van eventuele afspraken met de softwareontwikkelaar.

14 Conclusie 15 juli 2021, C-401/19 (*Polen/Parlement en Raad*).

15 HvJ EU 3 juni 2021, ECLI:EU:C:2021:434, *Auteursrecht 2021/4*, m.nt. J. Krikke.

16 HvJ EU 6 oktober 2021, C-13/20, ECLI:EU:C:2021:811 (*Top System*).

Benelux/nationaal

In *Martin Garrix/Spinnin & Mas*¹⁷ heeft de Hoge Raad geoordeeld over het auteurscontractenrecht en meer in het bijzonder artikel 25f lid 2 Auteurswet. Volgens dat artikel is een beding dat gelet op de aard en inhoud van de overeenkomst, de wijze van totstandkoming, de wederzijds kenbare belangen en overige omstandigheden voor de maker onredelijk bezwarend is, vernietigbaar. De Hoge Raad oordeelt dat de beoordeling door de rechter onder genoemd artikel *ex tunc* moet plaatsvinden. Artikel 25f lid 2 Auteurswet heeft daarom geen betrekking op omstandigheden die zich hebben voorgedaan na contractsluiting. Het Hof Arnhem-Leeuwarden heeft dit verkeerd toegepast en heeft bovendien nagelaten te oordelen of de bedingen op grond van redelijkheid en billijkheid (artikelen 6:2 lid 2 en 6:248 lid 2 BW) onaanvaardbaar zouden kunnen zijn. Bij laatstgenoemde beoordeling mogen ook omstandigheden worden meegewogen die zich na de contractsluiting hebben voorgedaan, zoals de wijze waarop de overeenkomst is uitgevoerd. De Hoge Raad bevestigt daarentegen het oordeel van het Hof dat Garrix fonogrammenproducent is in de zin van de Wet op de naburige rechten. Bepalend hiervoor is wie het initiatief tot en de (financiële) verantwoordelijkheid voor de eerste vastlegging neemt. Het oordeel van het Hof dat dat Garrix was, is niet onbegrijpelijk.

Dit jaar zijn meerdere uitspraken geweest over de auteursrechtelijke bescherming van productvormgeving. Ter zake de vormgeving van de *Rubik's Cube*,¹⁸ ontworpen in 1974, bevestigt het Hof Arnhem-Leeuwarden met betrekking tot de vorm als zodanig – zonder kleurvakken – het oordeel van de rechtbank dat die vorm in hoge mate technisch en functioneel bepaald is, door de functie als driedimensionaal logispel of puzzel. Het Hof verwijst naar de uitspraken van het HvJ EU in de zaken *Bezpečnostní softwarová asociace, Cofemel en Brompton* (vorige kroniek) en bevestigt dat vormgevingsalternatieven wel een rol kunnen spelen maar dat ook indien een voorwerp of onderdelen daarvan niet uitsluitend door hun (technische) functie worden gedictieerd, het zo kan zijn dat de overgebleven ontwerpruimte zo beperkt is, dat niet gezegd kan worden dat sprake is van vrije creatieve keuzen. Die creatieve keuzen heeft Rubik wel gemaakt als het gaat om de specifieke kleurvakken, in combinatie met de zwarte rand om elk blokje. Dit kenmerk heeft wel een eigen, oorspronkelijk karakter en is auteursrechtelijk beschermd.

Ook de zaak *Philips/Lidl*¹⁹ gaat over auteursrechtelijke bescherming van productvormgeving. Deze zaak draait om de auteursrechtelijk bescherming van *design updates*, of

wel de doorontwikkeling van eerdere ontwerpen, in dit geval van een scheerapparaat. Philips beroept zich in deze procedure op gestelde auteursrechten op het ontwerp van de SensoTouch 3D (ST3D), dat een doorontwikkeling is van een eerder ontwerp van Philips (de Arcitec) en daarmee volgens Philips een auteursrechtelijke beschermde bewerking in de zin van artikel 10 lid 2 Aw. Het Hof Den Haag oordeelt dat de Arcitec een oorspronkelijk ontwerp is en overweegt in dat verband dat de houder van een auteursrecht op productvormgeving dat recht niet verliest als hij dat ontwerp doorontwikkelt. De vraag is of Philips daarnaast aanspraak kan maken op auteursrechtelijke bescherming van de doorontwikkeling, de ST3D. Creatieve keuzes die zijn gemaakt voor het eerdere ontwerp kunnen niet bijdragen aan de oorspronkelijkheid van het ontwikkelde ontwerp. Anders dan de rechtbank, acht het hof het nieuwe ontwerp niet voldoende oorspronkelijk ten opzichte van het eerdere ontwerp. De verschillen die er zijn worden door het hof technisch bepaald of triviaal bevonden. Een belangrijke overweging van het hof is voorts dat geen beroep kan worden gedaan op een “geheel van auteursrechten” op de Arcitec en de ST3D.

In *Dagelijks Leven/Sena en Buma*²⁰ draait het om de vraag of er een vergoeding aan Buma en Sena betaald dient te worden voor het afspelen van muziek in woonkamers van zorginstellingen. Het Hof Arnhem-Leeuwarden beantwoordt deze vraag aan de hand van het Europees geharmoniseerde recht en de rechtspraak van het HvJ EU met betrekking tot de ‘mededeling aan het publiek’. Het oordeelt dat sprake is van een mededeling aan het publiek. Ter zake de mededelingshandeling overweegt het Hof dat Dagelijks Leven bij het ten gehore brengen van de muziek een centrale rol vervult en de werken bewust doorgeeft. Ter zake het publiek overweegt het hof dat sprake is van een wisselend publiek dat niet tot een private groep behoort. Het aantal personen overschrijdt de *de minimis*-drempel. Een rechtstreeks beroep op artikel 11 van het EU Grondrechtenhandvest (vrijheid van mening en informatievrijheid) is niet mogelijk, nu ‘mededeling aan het publiek’ een handeling is waarvoor alleen volledig geharmoniseerde limitatieve uitzonderingen gelden (HvJ EU in *Funke*²¹).

*Atlantic/Marell Boats*²² betreft een opheffingskortgeding naar aanleiding van een beslag op een zogeheten *powerboat*. Eén van de hamvragen is naar welk recht beoordeeld moet worden wie bestempeld kan worden als de ontwerper (en daarmee maker) van de daarvan. In afwijking van de *lex loci protectionis*-regel die in kort geding vaak wordt gezien bij het Hof Den Haag en met regelmaat ook bij het

17 HR 17 december 2021, ECLI:NL:HR:2021:1923, NJ 2022/90, m.nt. D.W.F. Verkade; *Auteursrecht* 2021/3, m.nt. A. Strijbos; M. van de Velde (*Garrix/Spinnin & Mas*). Voorts B.H.M. Schipper, ‘Nabuurrechtelijke erkenning voor zolderkamerproducenten’, *Bb* 2022/5.

18 Hof Arnhem-Leeuwarden 13 juli 2021, ECLI:NL:GHARL:2021:6712 (*Rubik's cube*). Zie A. Ringnalda, ‘Vormgevingsbescherming’, *BIE* 2021/4.

19 Hof Den Haag 6 april 2021, ECLI:NL:GHDHA:2021:1371 (*Philips/Lidl*).

20 Hof Arnhem-Leeuwarden 23 maart 2021, ECLI:NL:GHARL:2021:2727 (*Dagelijks Leven/Sena en Buma*).

21 HvJ EU 29 juli 2019, C-469/17, ECLI:EU:C:2019:623, IEF 18736, m.nt. P.G.F.A. Geerts (*Funke*).

22 Hof Arnhem-Leeuwarden 25 mei 2021, ECLI:NL:GHARL:2021:5053, *Auteursrecht* 2021/4, m.nt. M.M.M. van Eechoud, (*Atlantic/Marell Boats*).

Hof Amsterdam, oordeelt het Hof Arnhem-Leeuwarden dat het recht van het land van oorsprong van de maker van toepassing is (de *lex originis*, in deze zaak Zweeds recht). Een dergelijke benadering voorkomt dat er ten aanzien van hetzelfde werk verschillende rechthebbenden zijn. Het is wachten op een (bodem)oordeel van een hogere rechter waaruit zal blijken of de door het Hof Arnhem-Leeuwarden ingezette lijn ook bestendig is.

In *Dance Events/Sena*²³ draait het om de vaststelling van de (in artikel 7 lid 1 WNR bedoelde) billijke vergoeding, en meer specifiek de hoogte daarvan bij *dance*-evenementen. De Hoge Raad bevestigt het oordeel van het hof dat *online* voor het publiek beschikbaar gestelde muziek onder het begrip 'een voor commerciële doeleinden uitgebracht fonogram' in artikel 7 lid 2 WNR valt, en daarmee onder het Sena-repertoire, en dat het redelijk is om daarbij uit te gaan van een aandeel Sena-repertoire van 60%. De Hoge Raad vindt het oordeel van het hof dat tussen de 'ticketprijs' en de 'prijs per bezoeker' geen recht evenredig verband bestaat niet onbegrijpelijk. Hierbij speelt mee dat het Kennis- en Expertisecentrum Auteursrechten van de Stichting Geschillencommissies voor Beroep en Bedrijf een deskundigenbericht heeft uitgebracht, waarin de 'ticketprijs' en de 'prijs per bezoeker' los van elkaar zijn vastgesteld.

In de vorige kroniek werd het arrest van het Hof Amsterdam inzake *Picnic/Mavic* besproken over het portretrecht van Max Verstappen. Het hof oordeelde in 2020 dat geen sprake was van een portret in de zin van artikel 21 Auteurswet omdat duidelijk was dat het niet daadwerkelijk om Verstappen ging, maar om een persiflage. Hiertegen werd cassatie ingesteld en hoewel de Hoge Raad nog geen arrest heeft gewezen, is de conclusie van A-G Hartlief²⁴ wel noemenswaardig, nu deze concludeert dat het hof een te scherpe bocht heeft gekozen bij de invulling van het begrip 'portret' en dat wel sprake is van een portret. Hij oordeelt dat weliswaar niet iedere *lookalike* een portret oplevert, maar dat "*indien kenbaar moeite wordt getroost om de lookalike (...) op die ander te laten lijken, dan zal van een portret sprake zijn als die ander voldoende herkenbaar is. De omstandigheid dat het publiek niet zal zijn geneigd te denken dat de lookalike die de geportretteerde naspeelt daadwerkelijk de geportretteerde is, leidt niet tot de conclusie dat de uiting geen portret is*", aldus de A-G.

In *VVZBI/KvK*²⁵ klaagt VVZBI namens aanbieders van bedrijfsinformatie over de nieuwe algemene voorwaarden van de Kamer van Koophandel. Deze zouden de verdere verspreiding, integratie en bewerking van handelsregistergegevens door commerciële marktpartijen vergaand reguleren, beperken en duurder maken. VVZBI betoogt dat

daarvoor geen grondslag in het databankenrecht is. De rechtbank Midden-Nederland oordeelt dat het handelsregister een databank is, maar dat de Kamer van Koophandel niet kan worden aangemerkt als de producent omdat de overheid voor kostendekking zorgt en de Kamer van Koophandel dus geen risico draagt. Ook behoeft de Kamer van Koophandel geen stimulans voor investering omdat dat al uit haar wettelijke taak voortvloeit. De rechtbank ontleent die gedachte aan het hiervoor besproken *CV-online Latvia*. De rechtbank verklaart voor recht dat "op het handelsregister geen databankenrecht rust ten gunste van de KvK". De rechtbank lijkt aldus de vraag of een databank in de zin van de Databankenwet beschermd is te beantwoorden aan de hand van de vraag wie de producent is of eigenlijk: of er wel een producent is.

3. Literatuur

- Ch. Angelopoulos, M. Senftleben & P. ten Thije, 'De reikwijdte van artikel 17 DSM-richtlijn in het licht van het verbod op algemene toezichtverplichtingen: een Odyssee', *Auteursrecht* 2021/3.
- A. Engelfriet, 'Juridisch touwtrekken om een interface: bescherming van API's in het licht van de zaak Google/Oracle', *Auteursrecht* 2021/1.
- S.J. Donker, 'Filmmakers en de VOD-vergoeding in het Evaluatierapport Auteurscontractenrecht', *Auteursrecht* 2021/2.
- E.Z. Fonville & E.J. Peerboom-Gerrits, 'Intellectuele eigendomsrechten als zekerheid: een overzicht', *TvCu* 2021, afl. 1, p. 3-10.
- P.G.F.A. Geerts, 'AangeSpoord', *IER* 2021/44.
- S. van Gompel, "'Non, non, rien n'a changé": Over vergoedingsaanspraken voor makers uit hoofde van exploitatiecontracten', *Auteursrecht* 2021/1.
- P.B. Hugenholtz & J.P. Quintais, 'Auteursrecht en artificiële creatie', *Auteursrecht* 2021/2.
- J. Klopper & P.L.G.A. Springorum, 'Non-Fungible Tokens en auteursrecht', *Bb* 2021/98.
- M. Koedooder, 'Web 3.0, een nieuwe kijk op eigendom en auteursrecht', *IEF* 20396.
- P.J. Kreijger, 'Openbaarheid en auteursrecht anno 2021', *Mediaforum* 2021/1, p. 8-14.
- F. van der Lecq & J.R. Torenbosch, 'De mens als hoofdrolspeler in het auteurs- en octrooirecht', *AA* 2021, afl. 3, p. 292-300.
- S. Kulk, 'Deepnudes aanpakken met IE-recht?', *IER* 2021/1.
- R. Leuyerink, 'Verplichte aansluiting bij de Geschillencommissie Auteurscontractenrecht en het recht op toegang tot de rechter', *Auteursrecht* 2021/3.
- E.J. Louwers, 'Bescherming van productvormgeving in de praktijk; boots in court', *JutD* 2021/0141.
- N. Naaman, 'Elektronisch voldoen aan het aktevereiste van artikel 2 Aw', *Auteursrecht* 2021/1.
- C. van der Net, 'Recht voor zijn raap! Naar regulering op Unieniveau van de toepassingscriteria, nationale

²³ HR 12 november 2021, ECLI:NL:HR:2021:1668 (*Dance Events/Sena*).

²⁴ Conclusie A-G Hartlief, 8 oktober 2021, ECLI:NL:PHR:2021:953 (*Picnic/Mavic*).

²⁵ Rb. Midden-Nederland 22 december 2021, ECLI:NL:RBMNE:2021:6183 (hoger beroep ingesteld).

behandeling en reciprociteit op het gebied van de naburige rechten', *Auteursrecht* 2021/2.

- A. Ringnalda, 'Terugblik Vormgevingsbescherming', *Berichten IE* 2021/5.
- H. Ruijsenaars, 'De Richtlijn online omroepdiensten: een brug te kort', *Auteursrecht* 2021/1.
- J.R. Torenbosch, 'Op de vouwfiets door het auteursrechtlandschap', *IER* 2021/36.
- Verstappen, 'The future is meow', *AA* 2021/11, p. 977-985.
- P.L.C. Torremans, 'Het Hof van Justitie richt het vizier weer op de collectieve beheerorganisaties: zijn billijke vergoedingen voor iedereen de nieuwe norm?', *IER* 2021/5.
- A. Tsoutsanis, 'Bella Ciao – Cofemel and beyond: auteursrechtelijke bescherming van productvormgeving', *IER* 2021/4.
- A.J. Verbeek en A.F.D. Iedema, 'Spelletjes, merken, auteursrecht en wat dies meer zij', *JutD* 2021/0118 (afl. 7).
- D.J. Visser, 'Uitzendvergoedingsrechten – "Implementatiewet richtlijn online omroepdiensten"', *Auteursrecht* 2021/2, *NJB* 2021/1577.
- D.J. Visser, 'Nieuw auteurscontractenrecht 2021', *NJB* 2021/1577.
- D.J. Visser, 'Het is 7 juni 2021, Enkele gedachten bij het in werking treden van artikel 29c Auteurswet en de "richtsnoeren" van de Europese Commissie van 4 juni 2021 over artikel 17 van de DSM-richtlijn', *IEF* 19999.
- J. Vreeling, 'De AVG in het kader van de openbaarmaking van portretten', *IER* 2021/29.
- M.R. de Zwaan, 'Tol der vaagheid: een richtlijn voor ontleningskunst', *Auteursrecht* 2021/4.

III. Octrooirecht

Frank Eijvogels, András Kupecz en Bas Pinckaers

1. Wetgeving

Overeenkomst betreffende een eengemaakt octrooigerecht

Het *Bundesverfassungsgericht* heeft twee klachten gericht tegen de tweede²⁶ goedkeuringswet tot ratificatie door Duitsland van de Overeenkomst betreffende een eengemaakt octrooigerecht (Unified Patent Court, *UPC*) van 19 februari 2013 (UPC-Overeenkomst)²⁷ afgewezen.²⁸ Daarmee is de laatste belangrijke horde voor de inwerkingtre-

ding van de UPC-Overeenkomst weggenomen. Na dit groene licht heeft Duitsland als laatste (vereiste) land het Protocol betreffende privileges en immuniteiten van het eengemaakt octrooigerecht²⁹ bekrachtigd en is het op 27 oktober 2021 (ook) voor Nederland in werking getreden.³⁰ Door de ratificatie van het Protocol bij de UPC-Overeenkomst inzake voorlopige toepassing³¹ door Oostenrijk als dertiende land³² is op 19 januari 2022 de voorlopige toepassing van de UPC-Overeenkomst in werking getreden. Op die datum is het UPC als internationale organisatie ontstaan. Op 22 februari 2022 heeft het Bestuurscomité³³ op de locatie van het Hof van Beroep van het UPC in Luxemburg zijn oprichtingsvergadering gehouden.³⁴ Het Bestuurscomité stelt onder meer de UPC-procesregels (*Rules of Procedure*), de hoogte van de griffierechten, de omvang van de rechtsbijstand voor natuurlijke personen die niet goed in staat zijn de proceskosten van het UPC te dragen en de kwalificatiecriteria waaraan Europese octrooigemachtigden moeten voldoen die partijen voor het UPC willen vertegenwoordigen (European Patent Litigation Certificate) vast. In deze voorlopige fase worden de eerste rechters, de (Franse) voorzitter van het Gerecht van Eerste Aanleg, de voorzitter van het Hof van Beroep en het administratief personeel, waaronder de griffier, benoemd. Zodra duidelijk is dat alles goed is geregeld en het *IT framework* en *Case Management System* van het UPC foutloos functioneren, zal Duitsland formeel als laatste land de UPC-Overeenkomst bekrachtigen, waarna drie tot vier maanden later³⁵ de eerste octroozaken bij het UPC aanhangig kunnen worden gemaakt. In de laatste drie maanden voor deze datum zal de zogenoemde *sunrise*-periode gelden, waarin de houder of de aanvrager van een Europees octrooi of houder van een ABC dat voor een door een Europees octrooi beschermd product is afgegeven, een zogenoemde *opt-out* bij het UPC kan indienen.³⁶ Het UPC zal geen zaken behandelen op basis van octrooien of ABC's waarvoor een *opt-out* geldt. Gedurende een periode van zeven jaar die nog kan worden verlengd met een periode van nogmaals zeven jaar geldt een overgangperiode waarbij zaken op basis van Europese octrooien behalve bij het UPC ook nog bij de nationale rechter aanhangig kunnen worden gemaakt.

Het UPC is exclusief bevoegd te oordelen over octrooien met eenheidswerking (eenheidsoctrooien, unitaire octrooien). Zodra de UPC-Overeenkomst in werking treedt, treden ook Verordening (EU) nr. 1257/2012 van 17 de-

²⁶ Zie over de bezwaren tegen de eerste goedkeuringswet *IER* 2021/10 onder III.

²⁷ *Trb.* 2013, 92 en *Trb.* 2016, 1 (Nederlandse vertaling).

²⁸ BVerfG 9 juli 2021, zaken 2 BvR 2216/20, 2 BvR, ECLI:DE:BVerfG:2021:rs20210623.2bvr221620, https://www.bundesverfassungsgericht.de/SharedDocs/Entscheidungen/EN/2021/06/rs20210623_2bvr221620_en.html;jsessionid=CABC83922194617230F9AD06409FE91B.2_cid507. Zie ook L.E. Dijkman, 'Duin 2022', *IER* 2021/43.

²⁹ *Trb.* 2016, 110.

³⁰ *Trb.* 2021, 136.

³¹ *Protocol to the Agreement on a Unified Patent Court on provisional application*, <https://www.unified-patent-court.org/documents>.

³² Zie <https://www.consilium.europa.eu/en/documents-publications/treaties-agreements/agreement/?id=2015056>.

³³ Zie artikel 12 UPC-Overeenkomst.

³⁴ Zie <https://www.unified-patent-court.org/news/announcement-unified-patent-court-administrative-committees-inaugural-meeting>.

³⁵ Zie artikel 89 lid 1 UPC-Overeenkomst: als Duitsland bijvoorbeeld zijn akte van bekrachtiging op 17 juni 2022 deponeert, zal deze Overeenkomst op 1 oktober 2022 in werking treden.

³⁶ Zie artikel 83 lid 3 UPC-Overeenkomst.

cember 2012 tot het uitvoering geven aan nauwere samenwerking op het gebied van de instelling van eenheidsoctrooibescherming (Verordening inzake het Unitair octrooi) en Verordening (EU) nr. 1260/2012 van 17 december 2012 tot het uitvoering geven aan nauwere samenwerking op het gebied van de instelling van eenheidsoctrooibescherming met betrekking tot de toepasselijke vertaalregelingen (Verordening inzake de Vertaalregeling) in werking. Het Europees Octrooibureau kan eenheidsoctrooien verlenen, die net zoals Uniemerken en Gemeenschapsmodellen eenheidswerking hebben, zij het dat deze alleen zullen gelden in de EU-lidstaten die de UPC-Overeenkomst hebben geratificeerd. Op dit moment zijn dit: Frankrijk, Italië, België, Nederland, Luxemburg, Zweden, Denemarken, Finland, Estland, Letland, Litouwen, Oostenrijk, Portugal, Slovenië, Bulgarije, Malta en daar komt dan nog Duitsland bij zodra alles op orde is. Het ligt voor de hand dat in de toekomst het aantal EU-lidstaten dat de UPC-Overeenkomst zal ratificeren nog zal stijgen. Omdat het niet mogelijk is oude reeds verleende Europese octrooien om te zetten in eenheidsoctrooien, heeft het Europees Octrooibureau op 22 december 2021 besloten dat het mogelijk is vroegtijdig een verzoek om eenheidswerking en een verzoek tot uitstel van de afgifte van het verleningsbesluit tot de datum van inwerkingtreding van de UPC-Overeenkomst in te dienen.³⁷

De Nederlandse regering zal ervoor moeten zorgen dat de lokale divisie van het UPC in Den Haag tijdig volledig opgeleid is en dat de Rijkswet van 30 oktober 2019 tot wijziging van de Rijksoctrooiwet 1995 in verband met de Overeenkomst betreffende een eengemaakt octrooigerecht en Verordening (EU) 1257/2012³⁸ in werking treedt. Op grond van deze wet worden de exclusieve rechten van de octrooihouder omschreven in de artikelen 53 e.v. (nieuw) en zijn alle uitzonderingen neergelegd in één bepaling, artikel 54c (nieuw), in navolging van de UPC-Overeenkomst.

Op dit moment is nog niet duidelijk hoe het probleem van artikel 7 lid 2 UPC-Overeenkomst wordt opgelost. Dit artikel bepaalt dat de centrale divisie van het Gerecht van Eerste Aanleg een afdeling heeft in Londen, maar dat is niet meer mogelijk omdat het VK niet langer een EU-lidstaat is en het zijn ratificatie (destijds als EU-lidstaat) heeft ingetrokken. Deze afdeling zou onder meer alle nietigheidzaken en verklaringen van niet-inbreuk van octrooien op het gebied van A) menselijke levensbehoeften en C) chemie en metaal (o.a. *life sciences and health-* en *bio-tech*-zaken) behandelen. De deelnemende landen moeten het vóór de inwerkingtreding van de UPC-Overeenkomst eens worden over de verplaatsing van deze afdeling naar een andere locatie in de EU of indien zij dat wensen over een herverdeling van deze zaken binnen de centrale divisie in Parijs met afdeling in München.

37 Zie *OJ EPO* 2022, A4, A5 en A6.

38 *Stb.* 2019, 476.

Op dit moment is nog niet duidelijk wanneer het UPC zijn deuren zal openen, maar 1 oktober 2022 lijkt als vroegst mogelijke datum haalbaar, hoewel niet is uitgesloten dat deze datum later zal komen te liggen, bijvoorbeeld omdat nog meer landen op korte termijn willen aansluiten.

Nationaal

Per 1 augustus 2021³⁹ is aan artikel 80 lid 2 ROW een onderdeel c toegevoegd, waardoor de rechtbank Den Haag en de voorzieningenrechter van die rechtbank in eerste aanleg in Nederland *uitsluitend* bevoegd zijn voor “*verderingen en verzoeken als bedoeld in de artikelen 843a, 1019b, 1019e en 1019f van het Wetboek van Burgerlijke Rechtsvordering, die verband houden met de handhaving van een octrooi in de zin van artikel 70, 71, 72 of 73*”, dus voor verderingen en verzoeken met betrekking tot inzage, afschrift of uittreksel van bepaalde bescheiden, voorlopige maatregelen ter bescherming van bewijs, het voorlopige getuigenverhoor en deskundigenbericht en het *ex parte* verbod in octrooizaken. Opvallend is dat het verzoek tot het leggen van conservatoir beslag tot afgifte op (met name) roerende zaken waarmee een inbreuk op octrooirechten wordt gemaakt en op materialen en werktuigen die voornamelijk zijn gebruikt bij de voortbrenging van daarvan als bedoeld in artikel 70 lid 7 ROW, niet in artikel 80 lid 2 sub c ROW wordt genoemd.⁴⁰

2. Rechtspraak

Nationaal

Aanvullend beschermingscertificaat (ABC)

De Afdeling Bestuursrechtspraak van de Raad van State deed in de *Gilead*-zaak⁴¹ een belangrijke uitspraak over artikel 3 sub a van de ABC-verordening⁴² dat vereist dat een “product” wordt beschermd door een van kracht zijnd basisoctrooi om in aanmerking te komen voor ABC-bescherming. Het geneesmiddel Truvada van Gilead bevat twee werkzame stoffen: tenofovir disoproxil en emtricitabine. Conclusie 27 van het basisoctrooi claimt tenofovir disoproxil met een andere stof die in functionele termen is beschreven. De stof emtricitabine wordt niet in het basisoctrooi genoemd. De rechtbank was al tot het oordeel gekomen dat emtricitabine niet kon worden geïdentificeerd in het licht van alle door het octrooi bekend gemaakte gegevens en dat daarom niet was voldaan aan de vereisten van het *Gilead*-arrest van het HvJ EU.⁴³ De Afdeling is het eens met de rechtbank en legt uit dat:

39 *Stb.* 2021, 255.

40 Zie hierover: F. Eijsvogels, ‘Nieuwe exclusieve bevoegdheid van de (voorzieningenrechter van de) rechtbank Den Haag in octrooizaken’, *IER* 2022/1.

41 RvS 10 maart 2021, ECLI:NL:RVS:2021:500, *BIE* 2021/5 (*Gilead*).

42 Verordening nr. 469/2009 van 6 mei 2009 betreffende het aanvullende beschermingscertificaat voor geneesmiddelen.

43 HvJ EU 25 juli 2018, ECLI:EU:C:2018:585 (*Gilead Sciences Inc*).

“Uit het tweede vereiste van het arrest Gilead volgt dat, nu het in dit geval om een product gaat dat samengesteld is uit meerdere werkzame stoffen met een gecombineerd effect, voor de vraag of dat product beschermd werd door het basisoctrooi beoordeeld dient te worden of de vakman op basis van de stand van de techniek ten tijde van de prioriteitsdatum van het basisoctrooi emtricitabine specifiek kon identificeren in het licht van alle door dat basisoctrooi bekend gemaakte gegevens. Uit punt 40 van het arrest Royalty Pharma volgt dat om te bepalen of aan dat tweede vereiste is voldaan nagegaan moet worden wat de vakman op de prioriteitsdatum op basis van zijn algemene kennis en in het licht van de techniek op die datum objectief gezien en rechtstreeks en ondubbelzinnig kan afleiden uit de specificatie van dat octrooi.”

Aangezien het basisoctrooi niet duidelijk maakt wat onder “andere therapeutische bestanddelen” volgens conclusie 27 wordt verstaan en het voor de vakman niet mogelijk was emtricitabine te identificeren op basis van de conclusies en de beschrijving van het basisoctrooi, is de rechtbank terecht tot het oordeel gekomen dat “niet is voldaan aan het tweede vereiste van het arrest Gilead dat uit oogpunt van de vakman en op basis van de stand van de techniek ten tijde van de prioriteitsdatum van het basisoctrooi emtricitabine specifiek kon worden geïdentificeerd in het licht van alle door dat basisoctrooi bekendgemaakte gegevens.”

Geldigheid

In *ASSIA/KPN*⁴⁴ moest het Hof Den Haag oordelen over toegevoegde materie en in het bijzonder het leerstuk van de ‘*intermediate generalisation*’. Om te beginnen bevestigt het hof nog eens de ‘gouden standaard’ volgens welke wijzigingen van een octrooi(aanvraag) slechts zijn toegestaan binnen de grenzen van hetgeen de vakman, in aanmerking genomen zijn algemene vak kennis op de prioriteitsdatum, rechtstreeks en ondubbelzinnig, impliciet dan wel expliciet, uit de oorspronkelijke aanvraag kan afleiden. Om te beoordelen of sprake is van het ongeoorloofd claimen van een “geïsoleerd” kenmerk uit een bepaalde uitvoeringsvorm (dat wil zeggen zonder de overige kenmerken van die uitvoeringsvorm ook mee te claimen) is in de EOB-rechtspraak een regel ontwikkeld op grond waarvan moet worden vastgesteld of er een functioneel of structureel verband bestaat tussen het kenmerk en de rest van de uitvoeringsvorm en of de openbaarmaking in haar geheel de “veralgemeinering” rechtvaardigt. Overigens is deze regel volgens het hof slechts een hulpmiddel en blijft aldus het hof de ‘gouden standaard’ bepalend. Toegepast op de feiten van de zaak komt het hof tot de slotsom dat de in de conclusie opgenomen (deel)kenmerken niet in algemene zin waren geopenbaard in de aanvraag zoals ingediend en dat er, door ze

breder te claimen dan in de technische context waarin ze waren geopenbaard, sprake was van toegevoegde materie.

In *Nutrition/Kuminda N*⁴⁵ past het Hof Den Haag in navolging van partijen de *problem solution approach* (PSA) toe, waarbij het hof de PSA kwalificeert als een hulpmiddel bij de beoordeling van de vraag of de materie van het litigieuze octrooi op voor de hand liggende wijze voortvloeit uit de stand van de techniek. Bij toepassing van de PSA is een cruciale stap de formulering van het objectieve technische probleem dat de geclaimde uitvinding oplost ten opzichte van de (meest nabije) stand van de techniek. Dat probleem wordt vastgesteld aan de hand van de verschilmaatregelen met de stand van de techniek en de voordelen (effecten) die met die verschilmaatregelen worden bereikt. Het hof wijst op de vaste rechtspraak van het EOB dat alleen die effecten in aanmerking mogen worden genomen waarvan de vakman het, gelet op de openbaarmaking van de aanvraag zoals ingediend op de relevante datum, plausibel zou hebben gevonden dat ze daadwerkelijk optreden. Nutrition mag van het hof niet de door haar gestelde effecten/voordelen van de uitvinding in aanmerking nemen omdat de oorspronkelijke aanvraag daarvoor “geen aanknopingspunt” biedt, althans het effect in kwestie “...niet in de oorspronkelijke aanvraag is geopenbaard, laat staan aannemelijk gemaakt.” Bij deze stand van zaken moest het objectieve technische probleem worden geformuleerd als “het vinden van een alternatief”. Uitgaande van de meest nabije stand van de techniek zou de gemiddelde vakman zonder inventieve denkarbeit tot de geclaimde oplossing van dat probleem komen, waarmee het octrooi sneuvelde wegens gebrek aan inventiviteit.

In *[X]/RDW*⁴⁶ vernietigde de Rechtbank Den Haag twee gerelateerde Nederlandse octrooien met betrekking tot RFID chips in kentekenplaten wegens gebrek aan nieuwigheid (en toegevoegde materie). De rechtbank overwoog in een obiter dictum:

“De rechtbank hecht eraan op te merken dat deze zaken – zoals RDW terecht heeft aangevoerd – de keerzijde laat zien van het registratieoctrooi, dat Nederland als een van de weinige landen nog kent. De gedachte was destijds om laagdrempelige toegang te bieden voor aanvragers die tegen lage kosten, ongeacht de uitkomst van een nieuwigheidsonderzoek, een octrooi automatisch verleend krijgen. RDW legt de vinger op de zere plek waar hij zegt dat de kwaliteit van de octrooien in dit systeem niet is gewaarborgd, waardoor het voor de octrooihouder zelf en derden niet duidelijk is wat de waarde is van een verleend Nederlands octrooi. De onderhavige zaken zijn hiervoor exemplarisch. Het zou niet onverstandig

44 Hof Den Haag 16 maart 2021, ECLI:NL:GHDHA:2021:2057 (*ASSIA/KPN*).

45 Hof Den Haag 29 juni 2021, ECLI:NL:GHDHA:2021:2055, *BIE* 2022/2 (*Nutrition/Kuminda N*).

46 Rb. Den Haag 17 november 2021, ECLI:NL:RBDHA:2021:12827, *BIE* 2022/3 (*[X]/RDW*).

zijn om, nu zoveel jaren later, bij de komende wetswijziging van de Rijksoctrooiwet 1995 goed te reflecteren op de wenselijkheid van dit systeem.”

Inbreuk

In *Tomra/Kiremko*⁴⁷ oordeelde het Hof Den Haag dat geen sprake was van inbreuk op een Europees octrooi van Tomra. De discussie bij de beoordeling van de inbreukvraag spitste zich toe op het gebruik van het woord ‘only’ in de conclusie: “*the valve comprising a displaceable closure member which, in its closed position is maintained in said closed disposition only by the exposure of the steam within the pressure vessel*”. Volgens Tomra moet deelkenmerk 1.5 zo worden begrepen dat de stoomdruk in het drukvat die op de afsluiter wordt uitgeoefend ‘afdoende’ is om deze gesloten te houden, maar dat niet is uitgesloten dat ook andere maatregelen aan dit gesloten houden bijdragen. Volgens Kiremko heeft ‘only’ de betekenis van ‘uitsluitend’, zodat dit deelkenmerk betekent dat de afsluiter wordt dichtgehouden uitsluitend door de stoomdruk in het drukvat en dat geen andere maatregelen aan dat dichthouden mogen bijdragen. De octrooiomschrijving vermeldt niet expliciet wat onder ‘only’ moet worden verstaan. De betekenis van ‘only’ in het normale taalgebruik is ‘enkel’, ‘slechts’ of ‘uitsluitend’. Daarmee wordt een exclusiviteit tot uitdrukking gebracht, in die zin dat er niet nog iets anders is. Het hof overweegt dat uit de uitlegregel uit het *Medinol/Abbott*-arrest van de Hoge Raad volgt, dat beoordeeld dient te worden of aan ‘only’ in het licht van de beschrijving en de tekeningen, in aanmerking genomen de algemene vakkennis van de gemiddelde vakman op de prioriteitsdatum, een ruimere of beperktere betekenis dan de letterlijke betekenis ervan moet worden toegekend, waarbij mogelijk ook betekenis kan toekomen aan het verleningsdossier. Het hof was voorshands van oordeel dat voor het toekennen van een andere betekenis dan die voortvloeit uit het normale taalgebruik in dit geval geen aanleiding bestond. Ook uitgelegd in de context van de beschrijving en de tekeningen moet ‘only’ worden uitgelegd in overeenstemming met de letterlijke betekenis. Het verleningsdossier bevestigt die lezing. Tomra had het woord “only” aan de conclusie toegevoegd naar aanleiding van het oordeel van de *examiner* van het EOB dat de conclusie waarin dit woord niet voorkwam niet nieuw was. Een voorbeeld van een zaak waarin de octrooihouder in de inbreukprocedure een ruimere uitleg aan zijn octrooi gaf dan die hij in het kader van de oppositieprocedure had gedaan om zijn octrooi overeind te houden (de zogenaamde angorakat) is de zaak *PlantLab/Certhon*.⁴⁸ Het hof oordeelde dat van inbreuk geen sprake was en oordeelde dat de uitleg die het aan de conclusie gaf in overeenstemming was met (een element van) de door PlantLab verdedigde

uitvindingsgedachte en de beperktere uitleg die PlantLab van haar octrooi had gegeven in oppositie.

Een zaak waarin de voorzieningenrechter oordeelde dat een maatregel die ruim in de conclusie is geformuleerd een additionele maatregel vereist en daarom beperkt dient te worden uitgelegd is de zaak *Floration/Royal Flora Holland*.⁴⁹ Het octrooi van Floration ziet op een verpakking voor bloemen die ervoor zorgt dat deze tijdens het vervoer langer goed kunnen worden gehouden. Volgens de conclusie dient de verpakking “zuurstofdoorlatend” en “ethyleenregulerend” te zijn. De octrooihouder betoogde dat de verpakking van Royal Flora Holland gaatjes heeft en dat daarmee aan beide vereisten was voldaan: de gaatjes laten zuurstof toe (zuurstofdoorlatend) en zorgen ervoor dat het door de bloemen geproduceerde ethyleen uit de verpakking kan ontsnappen (ethyleenregulerend). De voorzieningenrechter oordeelde dat bij dat product geen sprake was van inbreuk, omdat daar de maatregel voor “ethyleenregulering” volgens het octrooi ontbreekt. Op basis van de beschrijving is hiervoor nodig dat naast de maatregel voor zuurstofdoorlating een aparte maatregel voor ethyleenregulering wordt getroffen, zoals een ethyleenabsorberend middel in de verpakking uit de uitvoeringsvoorbeelden. Ook in de oppositieprocedure konden wat aanwijzingen worden gevonden voor de uitleg dat ethyleenregulering een additionele maatregel vereist. Door de enkele aanwezigheid van gaatjes is daarom geen sprake van ethyleenregulering. Bovendien was volgens de voorzieningenrechter evenmin sprake van “regulering”: ethyleen kan immers ook van buitenaf via de gaatjes binnenkomen.

In de zaak *Barco/Kindermann*⁵⁰ oordeelde de rechtbank op basis van een restrictieve uitleg van het octrooi van Barco op basis van de beschrijving dat van inbreuk geen sprake was. In het octrooi wordt gebruikgemaakt van een “peripheral device” (een dongel) waarmee content vanaf de computer op een centraal scherm kan worden geprojecteerd. Volgens de conclusie dient de software die hiervoor wordt gebruikt te zijn opgeslagen op de “peripheral device” (van daaruit wordt het geladen in de computer van de gebruiker). Het product van Kindermann voldoet aan alle kenmerken van de conclusie, doch de software bevindt zich niet op de dongel maar op een USB-stick bij de dongel (hieraan vastgemaakt met een koordje). Volgens Barco vormen de dongel en USB-stick samen de “peripheral device” volgens de conclusie. De rechtbank verwierp dit betoog omdat daarin geen sprake is van één peripheral device. Apart gebruik van een USB-stick is niet beschreven in het octrooi en heeft niet het voordeel van gebruikersgemak (alles in één). Daarom kan evenmin worden aangenomen dat sprake is van technische equivalentie: door apart

47 Hof Den Haag 16 februari 2021, ECLI:NL:GHDHA:2021:339, IEF 19768 (*Tomra/Kiremko*).

48 Hof Den Haag 23 maart 2021, ECLI:NL:GHDHA:2021:492, IEF 19864 (*Plantlab/Certhon*).

49 Rb. Den Haag (vzr.) 13 april 2021, ECLI:NL:RBDHA:2021:3588, IEF 19894 (*Floration/Royal Flora Holland*).

50 Rb. Den Haag 14 april 2021, ECLI:NL:RBDHA:2021:3857, IEF 19951 (*Barco/Kindermann*).

gebruik van een USB-stick wordt niet het voordeel van gebruikersgemak en tijdwinst bereikt dat wordt bereikt bij toepassing van een enkel *peripheral device*.

In de zaak *Sisvel/Wiko* ging het over een octrooi van Sisvel dat is geïncorporeerd in de LTE-standaard.⁵¹ In *Sisvel/Xiaomi* had de rechtbank al beslist dat mobiele telefoons volgens de LTE-standaard geen gebruikmaken van het octrooi.⁵² Wiko voerde zelf geen technisch verweer, doch verwees naar het technische verweer dat Xiaomi met betrekking tot hetzelfde octrooi had gevoerd in de parallelle procedure, zonder de processtukken uit die andere procedure over te leggen of te vermelden dat de stellingen uit die andere procedure “als (in haar eigen stukken) herhaald en ingelast” moesten worden beschouwd. Volgens de rechtbank was dat onvoldoende om die enkele verwijzing als het voeren van inhoudelijk verweer aan te kunnen merken. Daarom oordeelde de rechtbank dat sprake was van inbreuk op het octrooi.

Ofschoon inbreuk was gemaakt op een van de ingeroepen Nederlandse octrooiën legde de rechtbank in *Holland Gaas/Ventiguard* geen verbod op omdat Ventiguard slechts één keer (vóór sommatie door de octrooihouder) een product had geleverd dat inbreuk maakte en daarna haar product had aangepast.⁵³ Vanwege het incidentele karakter van de verkoop achtte de rechtbank het geen probleem dat geen onthoudingsverklaring met dwangsom was getekend. De vordering tot schadevergoeding werd eveneens afgewezen omdat Ventiguard er volgens de rechtbank van mocht uitgaan dat haar leverancier van de onderdelen over een licentie beschikte (doch volgens het octrooi gaat het om het product dat met die onderdelen wordt vervaardigd).

In *Belparts/Belimo*⁵⁴ waren de inbreukvorderingen gegrond op het moederoctrooi en een *divisional*, die zien op een centraal systeem voor het verwarmen of afkoelen van een gebouw. De kamer van beroep van het EOB had het moederoctrooi in gewijzigde vorm in stand gelaten. De voorzieningenrechter oordeelde op basis van een document dat ook door de kamer van beroep in aanmerking was genomen waar in één van de figuren een aantal horizontale streepjes voorkomen die niet in het document worden beschreven, dat er een serieuze niet te verwaarlozen kans is dat het moederoctrooi nietig zal worden verklaard wegens gebrek aan inventiviteit. De voorzieningenrechter oordeelde verder in een korte, voor niet-ingewijden in de zaak moeilijk te begrijpen motivering dat van inbreuk op

de *divisional* geen sprake was. Deze kortgedingprocedure heeft zo'n 6 maanden geduurd.

Een voorbeeld van een andere zaak waarin de rechtbank een in de conclusie ruim geformuleerd kenmerk restrictief uitlegt op basis van (een deel van) de beschrijving is de zaak *Douwe Egberts/Belmoca*.⁵⁵ Het octrooi van Douwe Egberts ziet op een “drankproductiesysteem” bestaande uit een “capsule” en een “drankbereidingsmachine”. Volgens de rechtbank was geen sprake van inbreuk omdat niet wordt voldaan aan het kenmerk dat de rand van de capsule bij het sluiten van het apparaat “plastisch over de voorste rand van het omsluitende deel wordt getrokken”. De rechtbank legde dit kenmerk uit in het licht van de beschrijving, in het bijzonder in het licht van het eerste uitvoeringsvoorbeeld. Volgens de rechtbank volgde hieruit dat bij het sluiten van het apparaat de rand van de capsule om het sluitstuk van het apparaat heen wordt getrokken en hiermee zo een afsluiting vormt. Dat is volgens de rechtbank niet het geval bij de capsules van Belmoca. Douwe Egberts had tevens op de tweede en derde uitvoeringsvoorbeelden gewezen waarin dezelfde maatregel uit de conclusie wordt genoemd maar waarin de specifieke vorming volgens het eerste uitvoeringsvoorbeeld niet plaatsvindt. Volgens de rechtbank was onduidelijk hoe dit element in deze uitvoeringsvoorbeelden werkt, en dat werkt volgens de rechtbank in het nadeel van de octrooihouder.

Kiremko en Tomra hebben vorig jaar tevens tegenover elkaar gestaan in een zaak over een octrooi van Kiremko, dat ziet op een stoomschilmachine. Volgens de conclusie omvat de stoomschilmachine een drukvat dat “in wezen de vorm heeft van een bol met tegenover elkaar gelegen, afgeplatte zijvlakken”. Niet ter discussie stond dat de machine van Kiremko een drukvat bevat dat de vorm heeft van een “bol” met tegenover elkaar gelegen “afgeplatte zijvlakken”. Volgens de rechtbank was de mate van afplatting echter te klein om aan de conclusie te voldoen. De rechtbank kwam tot een beperking vanwege de beschrijving. Daarin wordt aangegeven dat de verhouding tussen de doorsnede van het bolvormige drukvat en de doorsnede van het vat op de plaats van de afvlakkingen (de zgn “aspect ratio”), “preferably” about 1,2 : 1 of daarboven is. In de machine van Tomra heeft de bol een aspect ratio van 1,1 : 1, hetgeen hoger is dan de aspect ratio volgens de stand van de techniek (1 : 1), maar lager dan 1,2 : 1. Daarom oordeelde de rechtbank dat van inbreuk geen sprake was (binnen de letter noch op basis van equivalentie).⁵⁶

51 Rb. Den Haag 21 april 2021, ECLI:NL:RBDHA:2021:8955, IEF 20144 (*Sisvel/Wiko*).

52 Rb. Den Haag 4 november 2020, ECLI:NL:RBDHA:2020:11108, IEF 19556 (*Sisvel/Xiaomi*).

53 Rb. Den Haag 21 juli 2021, ECLI:NL:RBDHA:2021:7805, IEF 20120 (*Holland Gaas/Ventiguard*).

54 Rb. Den Haag (vzr. KG), 15 juni 2021, ECLI:NL:RBDHA:2021:6085, IEF 20027 en 20038 (*Belparts/Belimo*).

55 Rb. Den Haag 21 juli 2021, ECLI:NL:RBDHA:2021:7587, IEF 20110 (*Douwe Egberts/Belmoca*).

56 Rb. Den Haag 10 november 2021, ECLI:NL:RBDHA:2021:12267, IEF 20336 (*Kiremko/Tomra*).

Overig

In de *AstraZeneca/Menzis*-zaak heeft het Hof Den Haag⁵⁷ het vonnis van de Rechtbank Den Haag⁵⁸ vernietigd. De rechtbank oordeelde dat AstraZeneca zich ongerechtvaardigd heeft verrijkt ten opzichte van zorgverzekeraar Menzis door de executie van een kortgedingverbod tegen Sandoz waardoor de goedkopere generieke variant van quetiapine met vertraagde afgifte niet meer op de markt kon worden gebracht, en veroordeelde AstraZeneca tot schadevergoeding op basis van artikel 6:212 BW. Het kortgedingverbod was uitgesproken nadat in een bodemprocedure de Rechtbank Den Haag de vordering van Sandoz tot vernietiging van het octrooi had verworpen. In het hoger beroep van Sandoz heeft het hof het octrooi van AstraZeneca alsnog vernietigd vanwege een gebrek aan inventiviteit. Die vernietiging heeft terugwerkende kracht. Daarmee stond ook vast dat de executie van het kortgedingvonnis jegens Sandoz onrechtmatig is. De rechtbank liet in het midden of AstraZeneca met die executie ook onrechtmatig heeft gehandeld jegens Menzis, nu zij het kortgedingvonnis alleen aan Sandoz en niet aan Menzis heeft betekend, maar oordeelde dat wel van ongerechtvaardigde verrijking sprake is. Het Hof Den Haag oordeelt dat de executie van het kortgedingvonnis tegen Sandoz niet onrechtmatig is jegens Menzis onder toepassing van het arrest van de Hoge Raad in de zaak *CFS Bakel/Stork*:⁵⁹ voor het aannemen van aansprakelijkheid wegens handhaving van een octrooi na de vernietiging daarvan is enige vorm van verwijtbaarheid bij de octrooihouder vereist. Daarvan is geen sprake omdat de rechtbank in een bodemprocedure heeft geoordeeld dat het octrooi geldig is. Dat dit vonnis later is vernietigd en dat de Engelse rechter in twee instanties heeft geoordeeld dat het parallelle octrooi in het VK niet geldig is, maakt dit niet anders. Het kortgedingvonnis is niet betekend aan Menzis en zij liep geen risico dwangsommen te verbeuren. Het hof verwerpt de stelling van Menzis dat (in het belang van de gezondheidszorg) risicoaansprakelijkheid moet worden aangenomen omdat dit de prikkel om innovatieve geneesmiddelen te ontwikkelen kan verminderen. Vervolgens verwerpt het Hof het beroep op ongerechtvaardigde verrijking omdat uit het oordeel dat AstraZeneca niet onrechtmatig heeft gehandeld jegens Menzis, volgt dat de door Menzis gestelde verrijking geen ongerechtvaardigd karakter heeft.

3. Literatuur

- Richard Arnold, 'SEPs, FRAND and Mandatory Global Arbitration', *GRUR* 2021, 123-127.
- Christof Augenstein & Peter Kather: 'The Enforcement of decisions of the Unified Patent Court', *GRUR* 2021, 127-133.
- R.B. Bakels, 'Macht zonder tegenmacht in het octrooi-recht', *NJB* 2021/2609.
- Marvin Bartels, 'Ethical Limits for patentability? On the Board of Appeal's Balancing of Animal Suffering and Medical Benefit – T 0682/16 Non-human organism/INTREXON of 5 June 2020', *GRUR Int.* 2021, 44-48.
- Peter Blok, 'Pittige kost – Donkere pepertjes leggen de zwaktes van het Europese octrooisysteem bloot', *TvAr* 2021, 399-406.
- Peter Blok, 'The possibility of inventive equivalents', *GRUR* 2021, 137-139.
- Theo Blomme, 'Keuze van de closest prior art conform de problem-solution approach', *BIE* 2021, 270-276.
- Robert Beyer, 'Patentlizenzverträge und die Rom I-Verordnung', *GRUR* 2021, 1008-1017.
- Dieter Brändle, 'Nächstliegender Stand der Technik – von Bedeutung im Zivilprozess?', *GRUR* 2021, 147-150.
- Tobias Breimi, 'Übertragung und Ausübung des Prioritätsrechts', *GRUR* 2021, 150-153.
- Hermann Deichfuß, 'To disclaim, or not to disclaim, that is the question', *GRUR* 2021, 168-174.
- Matthieu Dhenne, 'G3/19: peppers that remain across the throat (Case Comment)', *EIPR* 2021, 119-122.
- Tim W. Dornis, 'Die "Schöpfung ohne Schöpfer" – Klarstellungen zur "KI-Autonomie" im Urheber- und Patentrecht', *GRUR* 2021, 784-792.
- Tim W. Dornis, 'Of "authorless works" and "inventions without inventor" – the muddy waters of "AI autonomy" in intellectual property doctrine', *EIPR* 2021, 570-585.
- L.E. Dijkman, 'Duin 2022', *IER* 2021/43.
- Jelle Drok & Romy Siebelink, 'Een pleidooi voor herbenzinering in FRAND-zaken', *BIE* 2021, 70-81.
- G.E. Evans, 'Negotiating FRAND-encumbered patent licences', *JIPLP* 2021, 1091-1108.
- Christopher Floyd, 'Plausibility: where from and where to?', *GRUR* 2021, 185-187.
- Stephan Freischem, 'Zwischenverallgemeinerung oder die schleichende Enteignung der Erfinder', *GRUR* 2021, 188-191.
- Heinz Goddar, 'Patent System Solutions for AI and IoT Inventions', *GRUR* 2021, 196-199.
- Klaus Grabinski, 'Injunctive Relief and Proportionality in Case of a Public Interest in the Use of a patent', *GRUR* 2021, 200-203.
- Samuel Granata, 'Can non-discrimination be objectified in an SEP license environment? Yes, it could and should!', *GRUR* 2021, 203-205.
- Paolo Guarda, 'Robots as artists, robots as inventors: is the intellectual property rights world ready?', *EIPR* 2021, 740-746.
- Pien Haase, Boukje van der Maazen, Hiske Roos & Ruben Verweij, 'Octrooirecht 2020', *BIE* 2021, 94-103.
- Willem Hoyng, 'Back to the "Erfindungsgedanke"?', *GRUR* 2021, 235-238.
- Robin Jacob, 'Equivalents: an uncertain and pernicious doctrine', *GRUR* 2021, 239-242.

⁵⁷ Hof Den Haag 28 december 2021, ECLI:NL:GHDHA:2021:2535 (*AstraZeneca c.s./Menzis c.s.*).

⁵⁸ Rb. Den Haag 14 oktober 2020, ECLI:NL:RBDHA:2020:10160 (*Menzis c.s./AstraZeneca c.s.*).

⁵⁹ HR 29 september 2006, ECLI:NL:HR:2006:AU6098, *NJ 2008/120*, m.nt. Ch. Gielen, *IER* 2006/94, m.nt. Ch. Gielen (*CFS Bakels/Stork Titan*).

- Naina Khanna, 'Settling the saga of patenting plants obtained through essentially biological processes: a dynamic approach by the EPO', *JIPLP* 2021, 193-194.
- David Kitchin, 'The role of the technical contribution to the art in modern patent law', *GRUR* 2021, 266-269.
- Rutger Kleemans & Romy Siebelink, 'You can't have your cake and eat it too – over risicoverdeling bij handhaving van octrooirechten', *BIE* 2021, 82-91.
- Jeanice Koorndijk, 'Adapting to innovations in artificial intelligence: AI as mental steps under the EPO', *EIPR* 2021, 771-776.
- Douwe de Lange, 'EU patent harmonization policy: reconsidering the consequences of the UPCA', *JIPLP* 2021, 1078-1090.
- P.J. de Lange, 'Octrooirechters in het bestuursrecht', *IER* 2021/35.
- F. van der Lecq & J.R. Torenbosch, 'De mens als hoofdrolspeler in het auteurs- en octrooirecht', *AA* 2021, 292-300.
- Paul Marcelis, 'Moet de (meest) nabije stand van de techniek het probleem (expliciet) openbaren?', *BIE* 2021, 92-93.
- Timo Minssen & Mateo Aboy, 'The patentability of Computer-Implemented Simulations and Implications for Computer-Implemented Inventions (CIIs)', *JIPLP* 2021, 633-635.
- Angelika Sandra Murer, *Blocking Patents in European Competition Law: The Implications of the Concept of Abuse*, Kluwer Law International, 2021.
- Wouter Pors, 'The Unified Patent Court on its way to open for business. The recent history of the Unitary Patent Package – a long time in the making', *BIE* 2021, p. 285-290.
- Oswin Ridderbusch & Alexa von Uexkull, *European SPCs Unravelled: A Practitioner's Guide to Supplementary Protection Certificates in Europe*, Kluwer Law International, 2nd ed. 2021.
- Marco Stief & Heike Röder-Hitschke, 'Connected cars, SEP and FRAND-CJEU referral with a focus on multi-tier supply chains', *JIPLP* 2021, 455-457.
- Marco Stief & Robert Wenzel, 'CJEU *Santen*: No more SPC protection for new indications and new galenic formulations?', *JIPLP* 2021, 705-711.
- Martin Stierle, 'A De Lege Ferenda Perspective on Artificial Intelligence Systems Designated as Inventors in the European patent System', *GRUR Int.* 2021, 115-133.
- Krystyna Szczepanowska-Kozłowska, 'Product, Medicinal Product, Basic Patent: The Relationship of Concepts in Regulation 469/2009 Overlooked by the CJEU', *IIC* 2021, 1292-1313.
- Rudolf Teschemacher & Tilman Müller-Stoy, 'From Bielefeld to the Unified Patent Court - A Never-Ending Story?', *IIC* 2021, 542-555.
- Winfried Tilmann, 'Das EPGÜ aus der Sicht des EuGH', *GRUR* 2021, 373-376.
- Winfried Tilmann, 'Endlich: Freie Bahn für das Einheitliche Patentgericht', *GRUR* 2021, 1138-1142.
- Winfried Tilmann, 'UK adherence to the Lugano Convention under the aspect of international European patent jurisdiction', *EIPR* 2021, 559-569.
- Lea Tochtermann, 'The fate of the ETSI FRAND declaration in the transfer of SEPs', *JIPLP* 2021, 150-163.
- Haris Tsilikas, 'Anti-suit injunctions for standard-essential patents: the emerging gap in international patent enforcement', *JIPLP* 2021, 729-737.
- Pierre Véron, 'What Price Crime? A European hit parade of patent infringement damages', *GRUR* 2021, 392-396.
- Erik Visscher, 'G1/19: de nieuwe EPO standaard voor de octrooieerbaarheid van computer-geïmplementeerde uitvindingen, algoritmen en simulaties', *Berichten IE* 2021, 195-203.
- Anna Wszolek, 'Still Unifying? The Future of the Unified Patent Court', *IIC* 2021, 1143-1160.
- Khorsed Zaman, 'The proposal to the WTO for a new patent waiver on COVID-19 vaccines and pharmaceuticals: is it necessary under TRIPS?', *EIPR* 2021, 645-652.
- Zaneta Zemla-Pacud, 'The CJEU abolishes *Neurim* and SPCs for new therapeutic indications', *JIPLP* 2021, 94-97.

IV. Ongeoorloofde mededinging

Paul Geerts en Gertjan van den Hout

1. Wetgeving

Het afgelopen jaar heeft op wetgevend vlak geen wijzigingen opgeleverd.

2. Rechtspraak

Knowhow of bedrijfsgeheimen

De rechtspraak over bedrijfsgeheimen was in 2021 dun gezaaid. Vermeldenswaardig is het kortgedingvonnis van de Rechtbank Oost-Brabant inzake *FrieslandCampina/Van Loon*.⁶⁰ In dit geschil had FrieslandCampina bewijsbeslag laten leggen onder Van Loon vanwege een vermoeden dat Van Loon inbreuk maakt op octrooien en bedrijfsgeheimen van FrieslandCampina. Vervolgens probeerde FrieslandCampina op de voet van artikel 843a Rv inzage te verkrijgen in het beslagen materiaal. Van belang in dit verband is artikel 80 lid 2 sub c ROW, dat per 1 augustus 2021 van kracht is (zie hiervoor onder Octrooirecht, Wetgeving, Nationaal). Op grond van die bepaling zijn de Rechtbank Den Haag en de voorzieningenrechter van die rechtbank in eerste aanleg uitsluitend bevoegd kennis te nemen van vorderingen en verzoeken als bedoeld in o.a. artikel 843a Rv die verband houden met de handhaving van een octrooi. Als gevolg van deze wetswijziging betoogde Van Loon dat de Rechtbank Den Haag bevoegd is om over

⁶⁰ Rb. Oost-Brabant (vzr.) 7 oktober 2021, *IEF* 20235 (*FrieslandCampina/Van Loon Group*).

de vordering tot inzage te beslissen en niet de Rechtbank Oost-Brabant. FrieslandCampina betoogde daarentegen dat de Rechtbank Oost-Brabant wel bevoegd is, voor zover de gestelde inzage gebaseerd wordt op de gestelde schending van haar bedrijfsgeheimen en op de wanprestatie door Van Loon onder de tussen partijen gesloten Non-disclosure agreement. Van belang daarbij is dat FrieslandCampina vanwege voornoemde wetswijziging haar eis zodanig had gewijzigd, dat deze niet langer op schending van het octrooirecht zag. De voorzieningenrechter van de Rechtbank Oost-Brabant oordeelde dat deze eisenwijziging voldoende was om zich bevoegd te verklaren.

Slaafse nabootsing

Sinds de vorige kroniek heeft zich op het terrein van de slaafse nabootsing niet veel bijzonders voorgedaan. Net als in eerdere jaren is gebleken dat de meeste slaafse nabootsingszaken worden afgewezen, hetzij omdat een eigen gezicht op de markt ontbreekt, hetzij omdat geen sprake is van verwarringsgevaar.

De enige zaak die ons in het oog sprong, betreft het vonnis van de Rechtbank Amsterdam inzake *IPV Delft en Falco/Van Vilsteren*.⁶¹ In deze zaak had auteursrechthebbende IPV Delft een niet schriftelijk vastgelegde licentie verstrekt aan Falco voor de verhandeling van straatmeubilair. Nadat Van Vilsteren vergelijkbaar straatmeubilair vervaardigde en verhandelde, deden IPV Delft en Falco een beroep op het auteursrecht en het slaafse-nabootsingsrecht. Van belang is dat de auteursrechtelijke vorderingen van IPV Delft door de rechtbank worden toegewezen, maar dat Falco voor zover het de auteursrechtelijke aanspraken en daarop gebaseerde vorderingen betreft niet-ontvankelijk wordt verklaard (r.o. 4.4). Hoewel over de auteursrechtelijke ‘tussenkomenst’ van licentienemer Falco nog best wat interessante opmerkingen te maken zijn, laten wij dat punt hier verder liggen. Wij willen de focus leggen op het feit dat de rechtbank Falco wél ontvankelijk verklaart in haar slaafse-nabootsingsvordering. Lezen wij het (wat rommelige) vonnis goed, dan wijst de rechtbank de op het slaafse-nabootsingsrecht gebaseerde *verbodsvordering* van Falco toe. Dat is heel interessant omdat moet worden aangenomen dat de wetgever de auteursrecht-licentienemer geen zelfstandige verbodsvordering heeft willen toekennen.⁶² Die verbodsvordering krijgt (auteursrecht-licentienemer) Falco nu via een omweg. Vermeldenswaardig is verder de conclusie van A-G Drijver in de zaak *Kwantum/Vitra*. Deze zaak betreft de bescherming van de door Vitra verhandelde eetkamerstoel DSW. Over deze zaak schreven wij reeds in de vorige kroniek. Wij schreven toen dat deze zaak in de eerste plaats van belang is voor het (internationale) auteursrecht, meer precies de uitleg van de reciprociteitstoets in artikel 2 lid 7

Berner Conventie. Kort gezegd oordeelde het Hof Den Haag in die zaak dat de DSW auteursrechtelijke bescherming genoot vanaf 22 maart 2017, de dag waarop het Amerikaanse *Supreme Court* het baanbrekende arrest *Star Athletica/Varsity Brands* wees. Met betrekking tot de periode tussen 8 augustus 2014 – toen Kwantum de beweerdelijk inbreukmakende eetkamerstoel Paris begon te verhandelen – en 22 maart 2017 deed Vitra een beroep op slaafse nabootsing. Het hof wees deze vordering toe. Voor een nadere toelichting over de beweegredenen van het hof om deze vordering toe te wijzen, verwijzen wij de lezer naar de vorige kroniek. De A-G betoogt in zijn conclusie dat het arrest voor wat betreft de auteursrechtelijke vorderingen gecasseerd dient te worden. Het oordeel van het hof dat de Paris-eetkamerstoel een slaafse nabootsing vormt van de DSW en dat Kwantum daarom vanaf 8 augustus 2014 onrechtmatig jegens Vitra heeft gehandeld, acht de A-G daarentegen juist. Naar verwachting volgt het oordeel van de Hoge Raad later dit jaar. Indien de Hoge Raad zijn A-G volgt, dan zal dat oordeel ook gevolgen hebben voor de proceskosten. Artikel 1019h Rv is immers niet van toepassing op vorderingen die gebaseerd zijn op slaafse nabootsing.

Hierna volgt een rubricering van de slaafse-nabootsingsrechtspraak die het afgelopen jaar is geweest:

Geen eigen gezicht op de markt:

- Rb. Rotterdam (vzr.) 12 januari 2021, ECLI:NL:RBROT:2021:152 (*Airwair/Van Haren*);
- Hof Amsterdam 13 april 2021, ECLI:NL:GHAMS:2021:1031, *IEF* 20008 (*Airwair/Primark*);
- Rb. Den Haag 30 juni 2021, *IEF* 20056 (*Eiseres/Luc4Me*);
- Hof Den Haag 20 juli 2021, ECLI:NL:GHDHA:2021:1369, *IEF* 20108 (*Airwair/Van Haren*);
- Rb. Den Haag 8 december 2021, ECLI:NL:RBDHA:2021:13501, *IEF* 20388 (*Nine&Co/Van Meel*).

Geen verwarringsgevaar:

- Rb. Rotterdam (vzr.) 12 januari 2021, ECLI:NL:RBROT:2021:152 (*Airwair/Van Haren*);
- Rb. Den Haag 2 juni 2021, ECLI:NL:RBDHA:2021:6352, *IEF* 20041 (*Ferrari/Gedaagde*);
- Rb. Limburg 30 juni 2021, *IEF* 20103 (*Eiser/Vitaal Succes*);
- Rb. Noord-Holland 8 december 2021, *IEF* 20390 (*Terra/Leek en Verboom*);
- Rb. Den Haag 8 december 2021, ECLI:NL:RBDHA:2021:13501, *IEF* 20388 (*Nine&Co/Van Meel*).

Inbreuk:

- Rb. Den Haag 10 februari 2021, ECLI:NL:RBDHA:2021:973, *IEF* 19784 (*JFS/Taishan*);

⁶¹ Rb. Amsterdam 17 november 2021, ECLI:NL:RBAMS:2021:6610, *IEF* 20338 (*IPV Delft en Falco/Van Vilsteren*).

⁶² J.H. Spoor, D.W.F. Verkade & D.J.G. Visser, *Auteursrecht. Auteursrecht, portretrecht, naburige rechten en databankenrecht (Recht en Praktijk nr. IE2)*, Deventer: Wolters Kluwer 2019, nr. 11.6.

- Rb. Amsterdam 17 november 2021, ECLI:NL:RBAMS:2021:6610, *IEF 20338 (IPV Delft/Van Vilsteren)*.

Overig:

- HR Conclusie A-G 15 oktober 2021, ECLI:NL:PHR:2021:983, *IEF 20250 (Kwantum/Vitra)*.

3. Literatuur

- Rutger de Beer, 'Terugblik Ongeoorloofde mededinging 2020', *BIE* 2021/3, p. 136-139.
- M. Kool, 'Data, de Wet bescherming bedrijfsgeheimen en het contractenrecht', *Contracteren* 2021/2, p. 40-47.
- Stefan Scheurer, 'Artificial Intelligence and Unfair Competition – Unveiling an Underestimated Building Block of the AI Regulation Landscape', *GRUR Int.* 2021, 834.
- Maarten Schut, 'Terugblik Bedrijfsgeheimen', *BIE* 2021/3, p. 140-147.
- M.L. Top, 'Onrechtmatige werknemersconcurrentie: altijd onderworpen aan de Boogaard/Vesta-toets?', *TAP* 2021/5, p. 11-17.

V. Modellenrecht

Rogier de Vrey

1. Wetgeving

Europese Unie

De Europese Commissie publiceerde op 25 november 2020 haar IE-Actieplan.⁶³ Het actieplan bevat diverse voornemens ten aanzien van het aanpassen of te wel 'moderniseren' van de huidige communautaire modelrechtbescherming. Het wachten is op de in het Actieplan aangekondigde wetgevende initiatieven. Zie ook het lezenswaardige artikel van Speyart⁶⁴ over deze materie, waarin hij onder meer aandacht besteedt aan de samenloop met het auteursrecht, de regeling voor reserveonderdelen, criteria voor relevante openbaarmaking van een model (binnen of buiten de EU), excepties voor 3D printen voor privégebruik en de mogelijkheid om op te treden tegen transitgoederen.

2. Rechtspraak

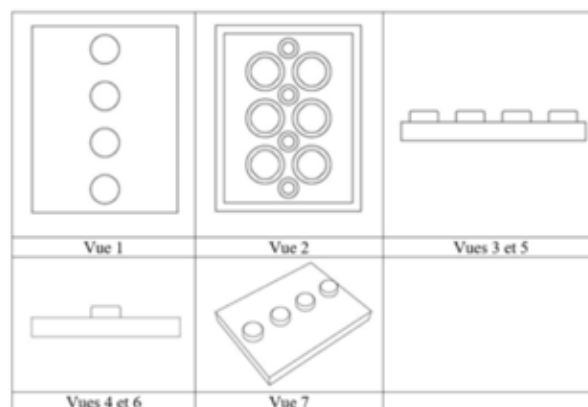
Unierechter

Er is een vrij groot aantal belangrijke uitspraken geweest door de Europese rechter op het gebied van het modellenrecht, onder meer ziend op de techniekrestrictie en de uitzondering voor modulaire systemen.

In het arrest *Lego/Delta Sport*⁶⁵ kwam de verhouding tussen de techniekrestrictie van artikel 8 lid 1 Modellenrichtlijn,⁶⁶ de must-fit-exceptie van lid 2 en de uitzondering voor modulaire systemen van lid 3 aan de orde.

Het Gerecht EU concludeert dat de uitzondering van lid 3 kan worden ingeroepen zowel tegen een beroep op lid 1 als een beroep op lid 2. Dit betekent, opvallend genoeg, dat de puur functionele vorm van een verbindingselement door een modelrecht kan worden beschermd, daar de techniekrestrictie van lid 1 in een dergelijk geval niet geldt. Het zich beroepen door de modelhouder op de uitzondering van lid 3 is ook niet afhankelijk van de vraag of er wel *daadwerkelijk* een beroep is gedaan op lid 2 in de vordering tot nietigverklaring.⁶⁷

Afbeelding 1



Wat betreft de legoblokjes oordeelt het Gerecht dat het hoe dan ook moeilijk is te voorkomen dat andere speelgoedbedrijven ook blokjes maken die op een of andere manier aan elkaar bevestigd kunnen worden, maar dat de specifieke manier waarop Lego dat doet uniek is. Het Gerecht legt de nadruk op de bescherming van de rondjes en puntjes van het kliksysteem waar de blokjes over beschikken. Het gerecht oordeelt dat Lego een beroep kan doen op de uitzondering van lid 3.

Op 5 mei 2021 kwam de ballonwatervuller saga tot een einde met het niet ontvankelijk verklaren van Tinnus Enterprises door het Hof van Justitie⁶⁸ in haar hogere voorziening tegen de nietigverklaring van haar modelregistratie. Het Hof geeft Tinnus een veeg uit de pan met het vaststellen dat zij zelf heeft erkend dat de vier afzonderlijke elementen van de ballonvuller – die waren beoordeeld als volledig technisch bepaald – wel degelijk de kenmerken van het uiterlijk vormden. Een verder nieuwheidsonderzoek was dus niet nodig. Voor zover werd gesteld dat

⁶³ Commissiedocument COM(2020) 760 van 25 november 2020: Het innovatiepotentieel van de EU optimaal benutten Een actieplan inzake intellectuele eigendom om het herstel en de veerkracht van de EU te ondersteunen.

⁶⁴ H.M.H. Speyart, 'De voorstellen van de Europese Commissie voor de herziening van het Unitair modellenrecht', *IER* 2021/28.

⁶⁵ Gerecht EU 24 maart 2021, T-515/19, ECLI:EU:T:2021:155, *IER* 2021/41, m.nt. W. Pors (*Lego/Delta Sport*).

⁶⁶ Richtlijn 98/71/EG van het Europees Parlement en de Raad van 13 oktober 1998 inzake de rechtsbescherming van modellen.

⁶⁷ R.o. 80.

⁶⁸ HvJ EU 5 mei 2021, C-29/21 P, ECLI:EU:C:2021:357 (*Tinnus Enterprises/EUIPO en Koopman International*).

de criteria van het arrest DOCERAM onjuist zouden zijn toegepast, heeft Tinnus nagelaten aan te geven welke criteria volgens haar onjuist zijn toegepast. Bovendien is niet door Tinnus aangegeven of er überhaupt een vraagstuk speelt dat van belang is voor de eenheid, de samenhang of de ontwikkeling van het recht van de Unie.

Het Gerecht EU oordeelde⁶⁹ in een zaak inzake de vordering tot overdracht van gemeenschapsmodelrechten dat de modelrechten van Multimox niet hoeven te worden overgedragen aan Sanyang. Sanyang stelt onder andere dat Multimox modellen te kwader trouw heeft gedeponeerd en verwijst hierbij naar een vonnis van de Rechtbank Den Haag.⁷⁰ Het Gerecht oordeelt legistisch dat het te kwader trouw indienen van modellen van derden mogelijk is. Kwade trouw is geen nietigheidsgrond op grond van de Gemeenschapsmodellenverordening⁷¹ volgens het Gerecht.

Op 20 oktober 2021 oordeelde het Gerecht EU in het arrest *JMS Sports/Inter-Vion*⁷² over het nieuweheidsvereiste. Inter-Vion heeft een vordering tot nietigverklaring van een Gemeenschapsmodel voor elastieken haarspelden ingediend, op grond van het ontbreken van nieuweheid en een eigen karakter. Hiervoor voert zij aan dat in 2009 al verschillende foto's zijn gepubliceerd van soortgelijke elastieken van het merk SwirliDo op de blogs "faneaccessories.blogspot" en "nouveaucheap.blogspot".

Afbeelding 2. Litigieus model



Afbeelding 3. Modellen op blogs



Het Gerecht bekrachtigt het oordeel van de kamer van beroep van het EUIPO. De kamer van beroep oordeelde dat het feit dat een afbeelding van een model op internet verschijnt kon worden aangemerkt als "publicatie" in de zin van artikel 7 van de Gemeenschapsmodellenverordening en dus als een openbaarmaking. JMS Sport is er ook niet in geslaagd om de geloofwaardigheid en betrouwbaarheid van het bewijs van de openbaarmaking van het oudere model, bestaande uit screenshots van blogs, (voldoende) in twijfel te trekken.

De zaak *Ferrari/Mansory Design*⁷³ gaat over niet-ingeschreven modelrechten. Mansory verkoopt *tuning kits* die een "standaard" Ferrari op een Ferrari FXX K laat lijken (een zeer dure auto). In dit arrest stond centraal de vraag of artikel 11 lid 2 Gemeenschapsmodellenverordening zo moet worden uitgelegd dat door de beschikbaarstelling van een volledige afbeelding van een voortbrengsel, zoals de publicatie van foto's van een voertuig (zie afbeelding 4 op p. 68), niet-ingeschreven gemeenschapsmodellen met betrekking tot afzonderlijke delen van het voortbrengsel ontstaan. Volgens het HvJ EU is dit het geval op voorwaarde dat de verschijningsvorm van dat onderdeel duidelijk herkenbaar is bij de publicatie van het geheel. Om te kunnen onderzoeken of deze verschijningsvorm voldoet aan het beschermingsvereiste van 'eigen karakter', moet "het betrokken deel of onderdeel een zichtbaar gedeelte van het voortbrengsel of samengestelde voortbrengsel vormen, dat duidelijk is afgebakend door lijnen, een omtrek, kleuren, vormen of een specifieke textuur".

69 Gerecht EU 22 september 2021, T-685/20, ECLI:EU:T:2021:614 (*Asiangear/Multimax*).

70 Rb. Den Haag 11 augustus 2021, ECLI:NL:RBDHA:2021:8800 (*Sanyang/Gedaagde*).

71 Verordening (EG) nr. 6/2002 van de Raad van 12 december 2001 betreffende Gemeenschapsmodellen.

72 Gerecht EU 20 oktober 2021, T 823/19, ECLI:EU:T:2021:718 (*JMS Sports/Inter-Vion*).

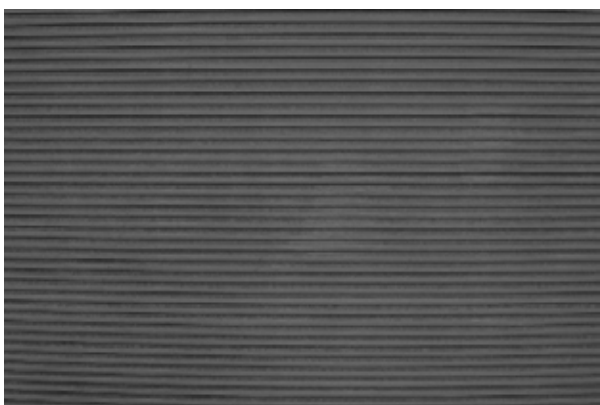
73 HvJ EU 28 oktober 2021, C-123/20, ECLI:EU:C:2021:889, *IER* 2021/49, m.nt. P.G.F.A. Geerts (*Ferrari/Mansory Design*).

Afbeelding 4



In de *Eternit*-zaak⁷⁴ ten slotte, gaat het Gerecht EU in op de vier fasen die in vaste EU-rechtspraak⁷⁵ zijn beschreven ter beoordeling van het eigen karakter van een model (vaststelling betrokken sector, geïnformeerde gebruiker, de mate van vrijheid van de ontwerper en vergelijking van de algemene indrukken tussen het litigieuze model en het vormgevingserfgoed). Daarbij geldt dat de eerste drie fasen van het onderzoek alleen ten aanzien van het litigieuze model worden verricht en enkel bij de vierde fase (vergelijking algemene indrukken), zowel met het litigieuze model als met oudere modellen rekening dient te worden gehouden. De derde kamer van beroep van het EUIPO had het beroep tegen de nietigverklaring van het door Eternit geregistreerde Gemeenschapsmodel voor een bouwpaneel verworpen op de grond dat het model geen eigen karakter had, aangezien het voor de geïnformeerde gebruiker in het algemeen overeenstemde met een oudere geluidswand (zie afbeelding 5 en 6 ter illustratie):

Afbeelding 5. Afbeelding uit de modelregistratie



Afbeelding 6. Oudere model (geluidswand)



Het Gerecht EU bekrachtigt die beslissing, overwegende dat het litigieuze model bij de geïnformeerde gebruiker een *déjà vu*-indruk ten opzichte van het oudere model wekt. De poging van Eternit om de reikwijdte van het vierfasenonderzoek te beperken van “panelen voor de bouw” naar “gevelpanelen” (in de hoop daarmee de geluidswand als prior art te kunnen weren), onder meer door te wijzen op het feit dat zij als rechthebbende enkel gevelpanelen op de markt brengt, werd afgewezen door het Gerecht EU. Het Gerecht EU overweegt dat in beginsel inderdaad rekening dient te worden gehouden met de daadwerkelijk op de markt verhandelde voortbrengselen, maar dat dit enkel is toegelaten ter illustratie om de visuele aspecten van het betrokken model te bepalen, en op voorwaarde dat deze voortbrengselen overeenstemmen met het ingeschreven model.

Nationaal

In een geschil inzake modelrechten op een abaya (een traditionele jurk) heeft de voorzieningenrechter in de Rechtbank Den Haag⁷⁶ benadrukt dat een groothandel als ‘ingewijde in de betrokken sector’ kan worden aangemerkt. In deze zaak werd een beroep gedaan op artikel 7 lid 1 Gemeenschapsmodellenverordening⁷⁷ en werd gesteld dat een Chinese groothandel geen ingewijde in de betrokken sector is. De voorzieningenrechter verwijst hierbij naar het arrest van het HvJ EU in de zaak *Gautzsch/Duna*, waarin het HvJ EU besliste dat het begrip ‘ingewijden’ in artikel 7 lid 1 Gemeenschapsmodellenverordening niet is beperkt tot de kring van ontwerpers of diegenen die het ontwerpproces beïnvloeden, maar dat daaronder ook begrepen worden tussenhandelaren en verkopers die in de betrokken sector actief zijn. Verder oordeelt de voorzieningenrechter dat de openbaarmaking van een model aan één enkele onderneming voldoende kan zijn om te oordelen dat dit model redelijkerwijs ter kennis kan zijn gekomen van ingewijden in de betrokken sector.

74 Gerecht EU 10 november 2021, T-193/20, ECLI:EU:T:2021:782 (*Eternit/EUIPO*).

75 GvEA 13 juni 2019, T-74/18, EU:T:2019:417 (*Visi/one/EUIPO – EasyFix*), punt 66 en aldaar aangehaalde rechtspraak.

76 Rb. Den Haag (vzr.) 10 februari 2021, ECLI:NL:RBDHA:2021:1126.

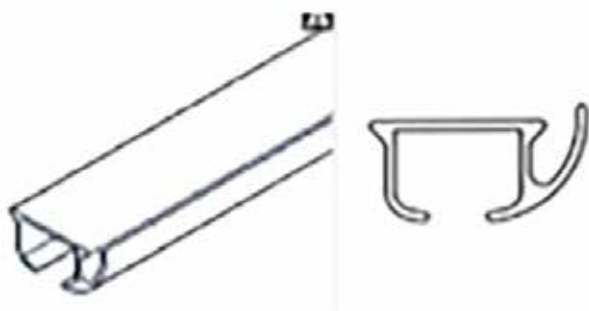
77 Artikel 7 lid 1 Gemeenschapsmodellenverordening: ... een model geacht voor het publiek beschikbaar te zijn gesteld, indien dit gepubliceerd is na inschrijving of op andere wijze, of tentoongesteld, in de handel gebracht of anderszins openbaar gemaakt ..., tenzij deze feiten bij een normale gang van zaken redelijkerwijs niet ter kennis konden zijn gekomen van ingewijden in de betrokken sector die in de Gemeenschap werkzaam zijn ...

In de kortgedingprocedure tussen Forest en Vako,⁷⁸ lag de vraag voor of Vako inbreuk maakt op het Benelux-modelrecht van Forest op een gordijnrailsysteem.

Afbeelding 7. Afbeelding uit de BLX modelregistratie Forest



Afbeelding 8. Afbeelding van de Vako-rail



Aansluitend op vaste rechtspraak⁷⁹ overweegt de Voorzieningenrechter dat hij in kort geding een voorlopig oordeel over de geldigheid van het model geeft en aldus in kort geding niet formeel gebonden is aan de geldigheidspresumptie. Het beroep van Vako op artikel 3.4 BVIE, stellende dat de rails onderdeel uitmaken van een samengesteld voortbrengsel, zodat de modelrechtelijke bescherming ervan beperkt is tot het bij gebruik zichtbare deel ervan, wordt afgewezen als zijnde in strijd met de rechtszekerheid, omdat deze regeling pas in 2006 in het BVIE is ingevoerd (artikel 3.4 BVIE) terwijl het model van Forest al in 2000 was gedeponereerd.

De Voorzieningenrechter neemt aan dat de algemene indruk van de registratie van Forest verschilt van het vormgevingserfgoed, zeker gezien de beperkte ontwerpvrijheid (ten gevolge van de technische en functionele eisen) en het feit dat Forest desondanks toch een afwijkende vormgeving heeft gerealiseerd (mede door de "gebogen vleugel"). De vormgeving van Forest wordt niet geacht volledig technisch bepaald te zijn, omdat de uiterlijke kenmerken onmiskenbaar 'esthetische elementen' omvatten, daar het functionele doel van die elementen ook met andere vormgeving kan worden gerealiseerd. De Voorzieningenrechter komt tot de conclusie dat sprake is van inbreuk, aangezien het railsysteem van Vako een nagenoeg exacte kopie van de DS-rail is.

78 Rb. Oost-Brabant (vzr.) 12 april 2021, ECLI:NL:RBOBR:2021:1703 (*Forest/Vako*).

79 O.a. Hof Den Haag 3 november 2020, ECLI:NL:GHDHA:2020:2101 (*Wahl/De Kapperszaak*), r.o. 4.14.

3. Literatuur

- E. de Pauw & J. Torenbosch, "‘Actori incumbit probatio’": ook waar inzake merken en modellen? – De bewijslast in merken- en modellenprocedures in de Benelux onder de loep', *BMM Bulletin* 2021/1, p. 2-14.
- A. van Laaren & T. Brohm, 'De invloed van feitelijk gebruik', *BMM Bulletin* 2021/1, p. 47-52.
- R. Goos, 'Bewijs van openbaarmaking van een model', *BMM Bulletin* 2021/1, p. 53-60.
- L. Depypere, 'Merken en modellen in tijden van corona', *BMM Bulletin* 2021/2, p. 111-119.
- H.M.H. Speyart, 'De voorstellen van de Europese Commissie voor de herziening van het Unitair modellenrecht', *IER* 2021/28.
- H. Hartwig (ed.), *Research Handbook on Design Law*, Edward Elgar Publishing 2021.

VI. Merkenrecht

Mr. drs. A.M.E. Verschuur

1. Wetgeving

Op wetgevingsgebied hebben zich in het verslagjaar geen ontwikkelingen voorgedaan.

2. Rechtspraak

Unierechter

Op Europees niveau was het HvJ EU dit jaar minder actief; gelukkig gebeurde er echter ook op lager niveau het nodige. Ik noem niettemin wel de *Champanillo*-uitspraak⁸⁰ van het Hof van Justitie. Het ging in deze zaak om gebruik van het teken "Champanillo", waar vanuit de producenten van Champagne bezwaar tegen bestond. De verwijzende rechter vroeg zich af hoe (o.a.) artikel 103 lid 2 sub b van Vo. 1308/2013 moet worden uitgelegd, en met name of deze beschermde oorsprongsbenamingen ("BOB's") beschermt tegen het gebruik in de handel van tekens waarmee geen producten, maar diensten worden aangeduid. In dit artikel is bepaald dat BOB's worden beschermd tegen "elk misbruik, elke nabootsing of voorstelling, zelfs indien de werkelijke oorsprong van het product of de dienst is aangegeven of indien de beschermde naam is vertaald, getranscribeerd of getranslitererd of vergezeld gaat van uitdrukkingen zoals 'soort', 'type', 'methode', 'op de wijze van', 'imitatie', 'smaak', 'zoals' en dergelijke". Het Hof oordeelt dat dit artikel BOB's beschermt tegen handelingen die betrekking hebben op zowel producten als diensten. Voorts vereist de in deze bepaling bedoelde "voorstelling" niet noodzakelijkerwijs dat het onder een BOB vallende product en het product of de dienst waarop het litigieuze teken betrekking heeft, identiek of soortgelijk zijn. Er is verder sprake van een 'voorstelling' wanneer het gebruik van een benaming bij een normaal geïnformeerde en redelijk omzichtige en oplettende gemiddelde Europese consument een voldoende

80 HvJ EU 9 september 2021, C-783/19, ECLI:EU:C:2021:713 (*Champanillo*).

rechtstreeks en duidelijk verband tussen deze benaming en de BOB oproept. Het bestaan van een dergelijk verband kan blijken uit verschillende elementen, in het bijzonder de omstandigheid dat die benaming een deel van de beschermde benaming bevat, de fonetische en visuele gelijkenis tussen de twee benamingen en de overeenstemming die daaruit voortvloeit en, zelfs wanneer deze elementen ontbreken, de omstandigheid dat de BOB en de benaming in kwestie conceptueel dicht bij elkaar liggen of dat de onder die BOB vallende producten en de producten of diensten waarop die benaming betrekking heeft, soortgelijk zijn. Voornoemd artikel moet aldus worden uitgelegd dat de in deze bepaling bedoelde “voorstelling” niet afhankelijk is van de vaststelling dat er sprake is van oneerlijke concurrentie.

Het Hof van Justitie⁸¹ wees voorts een beroep tegen de *Monopoly*-uitspraak van het Gerecht⁸² af. Deze zaak betrof de vraag of sprake was van een depot te kwader trouw. Het Gerecht had onder meer overwogen dat niet het feit *an sich* dat een herhaaldepot was ingediend een aanwijzing van kwade trouw vormde, maar wel het feit dat uit de gegevens van het dossier bleek dat verzoekster bewust had beoogd een fundamentele regel van het Uniemerkenrecht te omzeilen, namelijk de regel inzake het bewijs van het gebruik. Het Gerecht benadrukte hierbij dat het op zich niet is verboden een aanvraag tot inschrijving van hetzelfde merk in te dienen; een dergelijke indiening vormt geen bewijs van kwade trouw als deze niet gepaard gaat met andere relevante omstandigheden. In casu had de aanvraag echter met name tot doel geen bewijs te hoeven leveren van normaal gebruik. Een dergelijke merkaanvraagstrategie is, aldus het Gerecht, niet alleen in strijd met de doelstellingen van de verordening, maar doet ook denken aan rechtsmisbruik.

Ik noem verder een aantal uitspraken over zogenaamde ‘niet-traditionele’ merken. Het Gerecht acht in de *Guerlain*-beslissing⁸³ een lippenstiftmerkaanvraag in de vorm van het hieronder afgebeelde driedimensionale ontwerp geldig en overweegt in dit kader, anders dan het EUIPO, dat de aanvraag wel degelijk onderscheidend vermogen heeft. Het betreft een vorm die aanzienlijk verschilt van de gebruikelijke cilindrische basisvorm. In dit kader wordt ook opgemerkt dat de kleine ovale vorm in reliëf (die het mogelijk maakt de lippenstift te vergrendelen) een ongevoont uitsteeksel is dat bijdraagt aan het ongewone uiterlijk. Ondanks de technische kenmerken daarvan, draagt dit (evenals de rechthoekige inkeping) bij aan het significante onderscheid nu het niet voorkomt op cilindrische vormen van lippenstift.

Afbeelding 9



In de *Ardagh*-uitspraak⁸⁴ redde een klankmerk het echter niet. Het betrof een “klankteken dat doet denken aan het geluid dat ontstaat bij het openen van een drankblikje, gevolgd door een stilte van ongeveer één seconde en gebruik van ongeveer negen seconden”; u kunt het beluisteren door in het EUIPO-register de aanvraag met nr. 017912475 te raadplegen.⁸⁵ Het Gerecht overweegt allereerst dat het geluid dat ontstaat bij de opening van een blikje, gelet op het betrokken soort waren, moet worden beschouwd als een louter technisch en functioneel element, nu de opening van een blikje of fles onlosmakelijk verbonden is met een bepaalde technische oplossing voor het hanteren van dranken met het oog op consumptie ervan (los van het feit of dergelijke waren al dan niet koolzuur bevatten). Wanneer een element door het relevante publiek wordt opgevat als een element dat vóór alles een technische en functionele rol vervult, zal het niet worden opgevat als een aanduiding van de commerciële herkomst van de betrokken waren. Ten tweede overweegt het Gerecht dat het relevante publiek het bruisende geluid van bubbels onmiddellijk zal opvatten als een verwijzing naar dranken. Bovendien bevat de aanvraag geen enkel intrinsiek kenmerk dat kan worden opgevat als een aanduiding van de commerciële herkomst; de stilte na het geluid van het openen van een blikje en de duur van het bruisende geluid zijn niet voldoende pregnant om zich te onderscheiden van vergelijkbare geluiden die door dranken worden gemaakt. Louter het feit dat een kortstondig gebruik onmiddellijk na de opening van een blikje voor dranken gebruikelijker is dan een stilte van ongeveer één seconde gevolgd door een lang gebruik, volstaat niet. De structuur van de aanvraag is niet ongebruikelijk omdat het geluid van de opening van een blikje, een stilte en gebruik overeenstemmen met de voorzienbare en gebruikelijke elementen op de drankmarkt.

81 HvJ EU 1 december 2021, C-373/21 P, ECLI:EU:C:2021:983 (*Monopoly*).

82 GvEA 21 april 2021, T-663/19, ECLI:EU:T:2021:211 (*Monopoly*).

83 GvEA 14 juli 2021, T-488/20, ECLI:EU:T:2021:443 (*Guerlain*).

84 GvEA 7 juli 2021, T-668/19, ECLI:EU:T:2021:420 (*Ardagh*).

85 <https://euipo.europa.eu/eSearch/#details/trademarks/017912475>.

Wel goed pakte het uit voor een James Bond-klankmerk, bestaande uit de eerste 25 seconden van het James Bond-theme: “three musical parts distinctively ‘interacting’ with each other, i.e. the characteristic trumpet fanfare (seconds 1-5); a kind of a dangerous and lingering ‘creeping up’ sequence, slow part (seconds 6-11); followed by a guitar solo (seconds 12-25)”.⁸⁶ De Kamer van Beroep van het EUIPO⁸⁷ overweegt dat het geluid in kwestie origineel is en ook resonanceert: “the sound mark at stake contains a certain melody and three parts which form a dramatic entity and consistent work and is thus (...) a recognisable sound”. De Kamer van Beroep ziet niet in waarom consumenten hier geen herkomstaanduiding in zouden zien. De lengte van het geluid is ook geen probleem, integendeel: hele korte of hele lange geluiden kunnen problematisch zijn, maar in casu ligt het geluid daar mooi tussenin. Bovendien: al zou het te lang zijn, dan geldt dat de karakteristieke trompetfanfare in het begin onderscheidend is. Dat het geluid de herkomst kan aanduiden blijkt bovendien uit het feit dat het James Bond-theme, tezamen met de elementen “007” en “James Bond”, aangeeft dat de commerciële herkomst van de James Bond-films, de producent hiervan is.

Ook het portretmerk (zie afbeelding 10) (aangevraagd voor “mannequin services and photomodels for publicity or sales promotion; models and mannequins for recreational or recreational purposes”) werd geldig geacht.⁸⁸ De Kamer van Beroep overweegt dat het merk het relevante publiek in staat stelt om de diensten in kwestie te onderscheiden van die van een andere commerciële herkomst. Het enkele feit dat de foto een getrouwe weergave van de werkelijkheid is, betekent niet dat deze geen merk kan zijn, zeker nu deze op zich niets zegt over de diensten in kwestie. Het feit dat de afbeelding alleen de persoon weergeeft die de diensten aanbiedt, geeft aan dat deze kan worden gepercipieerd als een manier om de commerciële herkomst aan te duiden.

Afbeelding 10



86 <https://euiipo.europa.eu/eSearch/#details/trademarks/018168977>.

87 Vijfde Kamer van Beroep EUIPO 12 maart 2021, R 1996/2020-5 (James Bond).

88 Vierde Kamer van Beroep EUIPO 19 mei 2021, R 468/2021-4 (YW Holding).

Twee andere noemenswaardige uitspraken betreffen de beoordeling van de voor verwarringsgevaar vereiste overeenstemming. In *Smiley Miley*⁸⁹ oordeelde het Gerecht dat de aanvraag voor het woordmerk MILEY CYRUS niet verwarringwekkend overeenstemt met het oudere CYRUS-merk.

Afbeelding 11

De visuele en fonetische overeenstemming wordt gemiddeld geoordeeld. Wat de conceptuele overeenstemming betreft, overweegt het Gerecht dat ten onrechte was geoordeeld dat “Miley Cyrus” geen conceptuele betekenis heeft, nu dit een “symbol of a concept, due to the celebrity of the person carrying that name” is geworden. Het concludeert vervolgens dat de merken conceptueel verschillen; Miley Cyrus gebruikt steeds zowel voor- als achternaam, en zij is niet bekend onder haar achternaam alleen. Het oudere merk daarentegen heeft geen bijzondere semantische betekenis. In geval van conceptueel verschil geldt voorts dat dit onder omstandigheden fonetische en visuele overeenstemming teniet kan doen. Daarvoor is nodig (waarbij onder meer naar *Picasso/Picaro*⁹⁰ en *Messi/Massi*⁹¹ wordt verwezen) dat tenminste één van de tekens een duidelijke en specifieke betekenis moet hebben die het relevante publiek onmiddellijk zal begrijpen. Nu dit hier het geval is, verschillen de merken, waarbij het Gerecht verwijst naar de *Equivalenza*-uitspraak.⁹² In hun noot bespreken Torenbosch en Vrieling hoe de uitspraak past in de “fasentoets” uit laatstgenoemd arrest.

Dat een bekend teken het niet altijd wint, blijkt echter uit de *AC Milan*-uitspraak,⁹³ waarin onderstaande aanvraag het aflegt tegen het oudere woordmerk MILAN. Na vast te hebben gesteld dat het element “AC MILAN” dominant is in de aanvraag, overweegt het Gerecht dat de visuele gelijkenis gemiddeld is en de fonetische gelijkenis hoog. Wat betreft de conceptuele vergelijking had de aanvrager aangevoerd dat het relevante publiek de aanvraag zal associëren met de beroemde Italiaanse voetbalclub (AC) Milan, of in ieder geval de stad Milaan. Het Gerecht overweegt vervolgens dat het wordelement “milan” verschillende betekenissen kan hebben, bijvoorbeeld ook de voornaam “Milan” of een vogel; en dan komt het tot de vaststelling dat

89 GvEA 16 juni 2021, T-368/20, ECLI:EU:T:2021:372, IER 2021/31, m.nt. J.R. Torenbosch en J. Vrieling (*Smiley Miley*).

90 HvJ EU 12 januari 2006, C-361/04 P, ECLI:EU:C:2006:25 (*Picasso/Picaro*).

91 HvJ EU 17 september 2020, C-449/18 P en C-474/18 P, ECLI:EU:C:2020:722 (*Messi/Massi*).

92 HvJ EU 4 maart 2020, C-328/18 P, ECLI:EU:C:2020:156, IER 2021/22 (*Equivalenza*).

93 GvEA 10 november 2021, T-353/20, ECLI:EU:T:2021:773, IER 2022/6, m.nt. J.R. Torenbosch en J. Vrieling (*AC Milan*).

er een gemiddelde overeenstemming is voor het deel van het publiek dat een betekenis aan het element toekent, omdat het woord “milan” in beide merken voorkomt. Ook acht het relevant dat beide in ieder geval verwijzen naar de stad Milaan. Voor het deel van het publiek dat geen betekenis toekent aan het element, is de conceptuele vergelijking irrelevant. Het is de vraag of deze uitspraak wel past in de fasentoets; ik verwijs voor een bespreking hiervan opnieuw naar de noot van Torenbosch en Vrielink.

Afbeelding 12



Nationaal

Op nationaal niveau kwam er met een 81 RO-uitspraak van de Hoge Raad een einde aan de *Adidas/H&M*-sage.⁹⁴ Hiermee bleef de uitspraak van het Hof (besproken in de vorige kroniek), waarin was geoordeeld dat de twee strepen van H&M geen inbreuk maakten op adidas' drie strepen, in stand.

In het *Hennessy*-arrest⁹⁵ zijn merkenrechtelijk vooral de overwegingen van de Hoge Raad over uitputting interessant. Uitgangspunt is dat de verkoop van merkproducten in de EER door de merkhouder, de merkhouder in staat stelt de economische waarde van zijn merk te realiseren en daarom de rechten van de merkhouder uitput. Hierbij is, zo overweegt de Hoge Raad, niet relevant of de merkhouder het oogmerk had om de producten buiten de EER op de markt te brengen. Bedoelingen van en afspraken tussen partijen ten aanzien van bijvoorbeeld de bestemming van de producten staan niet aan uitputting in de weg. Evenmin is relevant dat de koper niet in de EER gevestigd is. Ook is niet van belang of de merkhouder de economische waarde van zijn merk daadwerkelijk heeft gerealiseerd en of de merkhouder met het oog op verdere verhandeling buiten de EER een lagere prijs heeft bedongen dan hij gedaan zou hebben bij verdere verhandeling binnen de EER. Het gaat erom dat de merkhouder de mogelijkheid heeft gehad de economische waarde van zijn merk te realiseren. Dat is het geval als de merkhouder zijn merkproducten in de EER verkoopt. De Hoge Raad concludeert vervolgens dat, gelet hier-

op, het oordeel van het hof dat de rechten van Hennessy met betrekking tot de in beslag genomen Hennessy-producten zijn uitgeput omdat Hennessy deze producten heeft verkocht en onder T2-status heeft geleverd in Rotterdam, niet onjuist of onbegrijpelijk is.

Ook de zaak *Guy Laroche/4 EW*⁹⁶ gaat over uitputting. Het betrof een geschil over een restvoorraad die overbleef na afloop van een loyaliteitsactie. Guy Laroche stelde dat de verkoop hiervan door 4 EW merkinbreuk vormde. In casusatie oordeelt de Hoge Raad onder meer dat het hof Guy Laroche had moeten toelaten tot het leveren van tegenbewijs tegen de stelling van 4 EW dat de merkrechten van Guy Laroche zijn uitgeput. Guy Laroche had dit aangeboden en het hof had niet geoordeeld dat Guy Laroche de stelling van 4 EW dat de merkrechten van Guy Laroche zijn uitgeput, onvoldoende gemotiveerd heeft betwist. Voorts stond het Hof, op een ander punt, ingevolge artikel 24 Rv niet vrij het verweer van 4 EW aan te vullen.

Ook het Hof Den Haag boog zich over uitputting. In het *Silk Cosmetics/Notino*-arrest⁹⁷ memoreert het Hof Den Haag eerst dat het aan de derde die zich op uitputting beroept is, om te stellen en zo nodig te bewijzen dat de waren door of met toestemming van de merkhouder in de EER in de handel zijn gebracht. Wanneer de gedagvaarde derde er echter in slaagt aan te tonen dat er een reëel gevaar bestaat dat de nationale markten worden afgeschermd wanneer hij zelf moet bewijzen dat de waren door de merkhouder of met diens toestemming in de EER in de handel zijn gebracht, moet de merkhouder eerst aantonen dat de waren aanvankelijk door hemzelf of met zijn toestemming buiten de EER in de handel zijn gebracht. Het Hof oordeelt vervolgens dat in het onderhavige geval sprake is van een dergelijk gevaar; de betreffende distributieovereenkomsten voorzien in exclusieve distributie met een verbod op actieve verkoop buiten die gebieden en Notino had aangevoerd dat de Europese markt aldus in gebiedjes wordt opgeknipt. *Silk Cosmetics* slaagt er vervolgens niet in om aan te tonen dat de waren aanvankelijk buiten de EER in de handel zijn gebracht. Het Hof overweegt in dit kader onder meer, onder verwijzing naar het hierboven genoemde *Hennessy*-arrest, dat het feit dat een bepaalde buitenverpakking voor buiten de EER bestemd is, nog niets zegt over de vraag of het daarin verpakte product ook aanvankelijk door de merkhouder of met zijn toestemming buiten de EER in de handel is gebracht.

In *Easycosmetic/Coty*⁹⁸ oordeelt het Hof Den Haag, anders dan eerder de rechtbank, dat met de afgebeelde verpakking (zie afbeelding 13 op p. 73) geen merkinbreuk wordt gemaakt.

94 HR 8 oktober 2021, ECLI:NL:HR:2021:1474 (*Adidas/H&M*).

95 HR 23 april 2021, ECLI:NL:HR:2021:641, NJ 2021/303, m.nt. Ch. Gielen (*Hennessy*).

96 HR 19 maart 2021, ECLI:NL:HR:2021:417 (*Guy Laroche/4 EW*).

97 Hof Den Haag 19 oktober 2021, ECLI:NL:GHDHA:2021:1926 (*Silk Cosmetics/Notino*).

98 Hof Den Haag 17 augustus 2021, ECLI:NL:GHDHA:2021:1949 (*Easycosmetic/Coty*).

Afbeelding 13



Het staat vast dat Easycosmetic originele producten, voorzien van de merken in kwestie, aanbiedt en verkoopt ten aanzien waarvan de merkrechten zijn uitgeput. Het hof overweegt voorts, onder verwijzing naar Europese rechtspraak, dat het Easycosmetic niet alleen vrijstaat om uitgeputte producten te verkopen en aldus de merken in kwestie te gebruiken, maar ook om de merken te gebruiken teneinde de verdere verhandeling van deze waren bij het publiek aan te kondigen, bijvoorbeeld door daarvoor reclame te maken. Niettemin zou de merkhouder zich hiertegen kunnen verzetten op grond van artikel 15 lid 2 Uniemerkenverordening, indien sprake is van “gegronde redenen”. Van dit laatste is sprake als het merk zodanig wordt gebruikt dat bij het relevante publiek (de normaal geïnformeerde gemiddelde en redelijk oplettende consument van cosmetica en parfum) de indruk kan ontstaan dat er een commerciële/economische band tussen hem en de merkhouder bestaat. Anderzijds vormt de omstandigheid dat een wederverkoper voordeel haalt uit het gebruik van een merk doordat de, overigens correcte en loyale reclame voor de wederverkoop van de waren van dat merk zijn eigen activiteiten een kwaliteitsuitstraling geeft, géén gegronde reden. Tegen deze achtergrond komt het hof tot het oordeel dat geen sprake is van inbreuk. Het overweegt hiertoe onder meer dat het relevante publiek gewend is aan het feit dat cosmetica en parfums door vele verkopers zonder relatie met de merkhouder worden aangeboden en dat handelsnaam en slogan van de verkoper er visueel uitspringen op de verpakking, zodat deze primair de aandacht trekken. Voorts wordt een grote hoeveelheid merken afgebeeld zonder dat één hiervan bijzondere aandacht krijgt, is de groep merken te divers om aan te nemen dat met alle een commerciële band bestaat en zal het publiek door het gebruik van de slogan “BEAUTY FOR LESS” de indruk krijgen dat Easycosmetic de merkproducten aanbiedt voor een lagere prijs dan de “officiële prijs” en (dus) een – niet economisch aan de merkhouders verbonden – discounter is. Ook het argument van Coty dat het niet gaat om productgerelateerd merkgebruik maar om reclame

voor de onderneming, faalt; door de vermelding van de merken op de doos is sprake van een concrete verwijzing naar de (uitgeputte) producten. Coty had ook nog aangevoerd dat het zou gaan om in de branche ongebruikelijke reclame; dit is echter op zichzelf niet voldoende voor het aannemen van een gegronde reden.

In *Diesel/Calvin Klein*⁹⁹ oordeelt het Hof Den Haag dat het afgebeelde merk van Diesel (zie afbeelding 14) geldig is.

Afbeelding 14



Hiertoe overweegt het onder meer, onder verwijzing naar de *Aktiebolaget Östgötatrafiken*-uitspraak,¹⁰⁰ dat de vormmerk-jurisprudentie en de eis van significante afwijking niet gelden voor tekens als het onderhavige merk, waarbij het goed, waarop het teken bestemd is te worden aangebracht, slechts in stippellijnen in de inschrijvingsaanvraag is weergegeven teneinde zowel de plaats waar het merk zal worden aangebracht als de contouren ervan aan te geven. De vormmerk-jurisprudentie geldt overigens wel als het als merk aangevraagde teken het goed (in zijn geheel en niet een daarop aangegeven teken) weergeeft door de eenvoudige reproductie van lijnen en contouren daarvan. Vervolgens komt het hof tot het oordeel dat het merk kan dienen om broeken te onderscheiden naar herkomst en van huis uit onderscheidend vermogen bezit. Hierbij is van belang dat het hier gaat om een bijzondere schuine plaatsing van de strook op het onderste deel van (het zichtbare deel van) de *coin pocket*. In zoverre wijkt de plaatsing (overigens zelfs significant) af van wat gebruikelijk is in de betrokken sector bij labels op *coin pockets* van (spijker)broeken. Het gaat hier niet om een voor de hand

⁹⁹ Hof Den Haag 9 maart 2021, ECLI:NL:GHDHA:2021:1344 (*Diesel/Calvin Klein*).

¹⁰⁰ HvJ EU 8 oktober 2020, ECLI:EU:C:2020:813, *IER* 2021/13 (*Aktiebolaget Östgötatrafiken*).

liggende plaatsing van een eenvoudig geometrisch teken. Het hof neemt voorts in aanmerking dat het bij spijkerbroeken gebruikelijk is om aan de buitenzijde van een broek onderscheidingstekens aan te brengen, waardoor de broeken naar herkomst worden onderscheiden, en dat het publiek daaraan gewend is. De omstandigheid dat een merk ook een andere functie kan vervullen naast een herkomstfunctie en ook kan worden gezien als een versiering leidt er niet toe dat het merk geen enkel onderscheidend vermogen heeft. De inbreukvordering wordt overigens afgewezen.

In de *Wendy's*-zaak¹⁰¹ legt een grote Amerikaanse fast-foodketen het (deels) af tegen een lokale Nederlandse snackbar. Aan de orde was of het Benelux-merk WENDY'S van de snackbar normaal was gebruikt. Ten aanzien van het gebruik als handelsnaam overweegt het hof dat onvoldoende is weersproken dat gebruik als handelsnaam voor buurtsnackbars vaak een belangrijke manier is om hun diensten te onderscheiden van die van de concurrenten. Ook de stelling dat een kleine buurtsnackbar genoeg heeft aan haar handelsnaam en geen rechtens te respecteren belang heeft bij een merk, faalt. Een belangenafweging is bij de beoordeling van een beroep op verval niet aan de orde. Voorts is geen vereiste voor normaal gebruik dat een buurtsnackbar meerdere vestigingen heeft of buiten de regio promotie maakt voor die diensten. En ten aanzien van de geografische omvang geldt dat gebruik in één van de landen van de Benelux voldoende kan zijn, ook wanneer dit slechts op één regio binnen de Benelux is gericht. Ook een kwantitatief gering gebruik van een merk kan voldoende zijn en er is geen de-minimis-regel. Het komt aan op een weging van alle relevante feiten en omstandigheden. Op grond van een reeks, in r.o. 6.13 genoemde, omstandigheden (zoals gebruik in het logo van de snackbar, op kassabonnen en verpakkingen, op bedrijfskleding en in sponsoring) komt het hof vervolgens tot het oordeel dat het merk normaal is gebruikt ter aanduiding en onderscheiding van de horecadiensten van de buurtsnackbar en om daarvoor een afzet te vinden of te behouden in de Benelux. Het gebruik heeft een werkelijk commercieel doel gediend en was niet symbolisch. Het beroep op niet-normaal gebruik in de Benelux voor waren in de klassen 29 en 30, slaagt overigens wel; van een reële commerciële exploitatie was, gelet op de kenmerken van de markt, geen sprake. Het beroep op een geldige reden slaagt hierbij niet; de enkele omstandigheid dat er juridische procedures over het gebruik van een merk aanhangig zijn, is geen geldige reden voor niet-normaal gebruik.

In het *Infineon/NXP*-arrest¹⁰² was verwijzend merkgebruik aan de orde. De Hoge Raad overweegt onder meer dat de

noodzaak om de bestemming van een waar of dienst aan te duiden niet de enige grond voor de toelaatbaarheid van verwijzend merkgebruik is, maar slechts één van de gevallen waarin verwijzend merkgebruik is toegestaan. Verwijzend merkgebruik door een derde met als doel het verschaffen van informatie over de compatibiliteit van het product van de derde met de waren of diensten van de merkhouder is voorts in beginsel slechts toelaatbaar, indien die informatie juist is. Als de geclaimde compatibiliteit in werkelijkheid niet bestaat, is dat merkgebruik immers niet in overeenstemming met de eerlijke gebruiken in nijverheid en handel. Bij de vraag naar de juistheid van de uiting komt het erop aan hoe het relevante publiek die uiting zal opvatten. Niet zonder meer beslissend is of de aanduiding 'technisch juist' is; het komt erop aan hoe het relevante publiek de uiting zal opvatten.

In *Ledar/Ikea*¹⁰³ vorderde en verkreeg Ikea schorsing van de procedure op grond van artikel 128 lid 4 jo. artikel 132 lid 1 Uniemerkenverordening vanwege de door haar bij het Bureau ingestelde nietigheidsactie. In hoger beroep bleef dit overeind. Anders dan betoogd door Ledar, kan een schorsing ook aan de orde zijn indien de geldigheidsactie wordt ingesteld na het uitbrengen van de dagvaarding, maar voordat in die hoofdzaak een reconventionele geldigheidsactie wordt ingesteld. Het staat een beweerdelijk inbreukmaker voorts vrij om ook nog een reconventionele geldigheidsactie in te stellen. Dit moet hij zelfs doen als hij de geldigheid van het ingeroepen merk wil bestrijden, gelet op artikel 127 lid 1 Uniemerkenverordening. De stelling van Ledar dat de reconventionele geldigheidsactie alleen is ingesteld met het doel de procedure te vertragen en niet moet leiden tot de door Ikea gevraagde schorsing, slaagt niet en vormt dus geen bijzondere reden die noopt tot voortzetting van de procedure. Aan het door Ledar gestelde belang van de merkhouder die een inbreukvordering heeft ingesteld bij voortvarende behandeling van zijn vordering, wordt tegemoet gekomen door artikel 132 lid 3 Uniemerkenverordening, op grond waarvan voor de duur van de schorsing voorlopige en beschermende maatregelen kunnen worden bevolen. Het enkele belang bij voortzetting van de procedure en het voorkomen van vertraging in de afdoening van de inbreukvordering is onvoldoende om als 'bijzondere reden' te kunnen worden aangemerkt; dat er vertraging in de behandeling van de inbreukprocedure kan optreden is immers inherent aan de schorsingsregeling en het aanmerken van vertraging als 'bijzondere reden' zou de schorsingsregeling zinledig maken.

*Jiskefet/Noblesse*¹⁰⁴ betreft een beroep op artikel 2.20 lid 2 sub d BVIE. Uitgever Noblesse Uitgevers B.V. was voornemens een boek genaamd 'Jiskefet' in de handel te brengen, en de makers van het bekende Jiskefet-programma hadden

101 Hof 's-Hertogenbosch 2 november 2021, ECLI:NL:GHSHE:2021:3295 (*Wendy's*).

102 HR 8 januari 2021, ECLI:NL:HR:2021:37, *IER* 2021/25, m.nt. W.J.H. Leppink en A.I.P. Martens (*Infineon/NXP*).

103 Hof Den Haag 29 september 2021, 200.289.220/01 (*Ledar/Ikea*).

104 Rb. Noord-Holland (vzr.) 1 november 2021, ECLI:NL:RBNHO:2021:9643 (*Jiskefet/Noblesse*).

hier bezwaar tegen. De Voorzieningenrechter oordeelt allereerst dat het gebruik van de naam 'Jiskefet' op en in het boek niet kan worden aangemerkt als merkgebruik, aangezien de naam niet wordt gebruikt als naam voor de aangeboden waar. De naam wordt gebruikt als onderdeel van de titel van het boek en is daarmee deel van het product (niet de aanduiding waaronder het product wordt verhandeld). Er kan echter wel sprake zijn van 'ander gebruik'. Jiskefet kan op zich niet tegen ieder gebruik optreden, omdat daarmee te veel zou worden getreden in de vrijheid van de auteur om een boek te schrijven over een bekend cabarettrio en om in de titel van het boek tot uitdrukking te brengen dat het boek over Jiskefet gaat. Jiskefet kan er echter wel aanspraak op maken dat op het boek duidelijk zichtbaar tot uitdrukking wordt gebracht dat dit niet van haar afkomstig is en niet met haar betrokkenheid of instemming tot stand is gebracht. Zolang die duidelijkheid niet wordt gecreëerd, is er sprake van parasiteren en voldoet het refererend merkgebruik niet aan de in artikel 2:23 BVIE neergelegde eis van eerlijk gebruik. De vermelding "gegarandeerd ongeautoriseerd" is onvoldoende en wordt wellicht door het kopend publiek onvoldoende begrepen. Bovendien is de vermelding geplaatst op de achterkant van het boek. De Voorzieningenrechter beveelt Noblesse vervolgens om haar afnemers te verzoeken bij de aanprijzing te vermelden dat het boek niet afkomstig is van de makers van Jiskefet, alsmede om een niet eenvoudig verwijderbare sticker op de voorzijde van het boek aan te brengen.

3. Literatuur

- P. Blomme, 'Misleidende merken', *BMM Bulletin* 2021, p. 79-83.
- M. Bronneman, 'De bescherming van de functies van het merk', *BIE* 2021, p. 226-234.
- L. Coenen & A. Weemaes, 'The "public policy or accepted principles of morality"-exclusion in EU trade mark law and practice', *BMM Bulletin* 2021, p. 104-110.
- L. Depypere, 'Merken en modellen in tijden van corona', *BMM Bulletin* 2021, p. 111-119.
- B. ten Doeschate, 'Monopoly, Gleissner en Skykick: kwade trouw en de trucs van de depotpraktijk', *BMM Bulletin* 2021, p. 94-99.
- E. Gevers, 'De stippellijn in positie gebracht: het vormmerkvereiste geldt niet voor (sommige) positie-merken', *IER* 2021/12.
- C. Janssen, 'Kwade trouw in BOIP-doorhalingsprocedures; eerste ervaringen en praktische overwegingen', *BMM Bulletin* 2021, p. 100-103.
- A. Moerland, 'Bescherming van Uniemerken op het snijvlak van de echte en de virtuele wereld', *BIE* 2021, p. 170-175.
- M. Rietveld & K. Scheerlinck, "'Too bad(?)' Recent case-law on trade mark applications in bad faith', *BMM Bulletin* 2021, p. 84-93.
- P. Steinhäuser, 'De vorm die, of een ander kenmerk dat, een wezenlijke waarde aan de waar geeft', *BIE* 2021, p. 184-194.
- J.R. Torenbosch, 'De gedachte achter het ondoorgrondelijke: het hoe, wat en waarom van de wezenlijke waarde van de waar', *BIE* 2021, p. 2-13.
- J.R. Torenbosch, 'Een evaluatie van de merkkwalificatie', *BIE* 2021, p. 235-241.
- J.R. Torenbosch, 'De wezenlijke waarde van de waar: commentaar op het "commentaar op commentaar"', *BIE* 2021, p. 291-294.
- J.R. Torenbosch & J. Vrielink, 'De fasentoets in het licht van Equivalenza en Messi', *IER* 2021/20.
- J.R. Torenbosch & J. Vrielink, 'Punten van overeenkomst wegen zwaarder dan punten van verschil?', *IER* 2021/19.
- G. van der Wal & S. Said, 'De voortdurende vraag naar de rol van de tussenpersoon in het merkenrecht', *IER* 2021/3.

VII. Handelsnaamrecht

Charlotte Vrendenburg

1. Wetgeving

Op wetgevingsgebied hebben zich in het verslagjaar geen ontwikkelingen voorgedaan.

2. Rechtspraak

De beschermingsomvang van de beschrijvende handelsnaam

Dit verslagjaar was het jaar van de 100^e verjaardag van de Handelsnaamwet, waarbij in dit blad is stilgestaan met het VizIER '100 jaar Handelsnaamwet'.¹⁰⁵ Het was tevens het jaar na *Dairy Partners*. In deze prejudiciële beslissing naar aanleiding van een geschil over de beschrijvende handelsnamen 'DOC Dairy Partners' en 'Dairy Partners Limited' heeft de Hoge Raad geoordeeld dat verwarringsgevaar volstaat voor de bescherming van handelsnamen, of zij nu (louter) beschrijvend of onderscheidend zijn.¹⁰⁶ Bijkomende omstandigheden zijn niet vereist voor een verbod op grond van artikel 5 Handelsnaamwet (Hnw). Wel dient bij de bepaling van de beschermingsomvang rekening te worden gehouden met een eventuele vrijhoudingsbehoefte. De mate van onderscheidend vermogen van de ingeroepen handelsnaam is dus een belangrijke factor bij de bepaling van de beschermingsomvang daarvan.

Een blik op de lagere rechtspraak leert ons dat rechters uiteenlopende interpretaties geven aan de prejudiciële beslissing van de Hoge Raad. In een aantal zaken over beschrijvende handelsnamen kon worden opgetreden tegen een overeenstemmende handelsnaam, ondanks de stellingen van de verwerende partijen die duiden op een zeker

¹⁰⁵ C.J.S. Vrendenburg, '100 jaar Handelsnaamwet', *IER* 2021/18, p. 171-173.

¹⁰⁶ HR 9 februari 2021, NJ 2021/98, m.nt. D.W.F. Verkade; *BIE* 2021/7, m.nt. R. Chalmers Hoyck van Papendrecht; *AA* 2021, p. 486 e.v., m.nt. D.J.G. Visser (*DOC Dairy Partners/Dairy Partners*). Zie tevens het kroniekdeel 'Handelsnaamrecht' van vorig jaar (*IER* 2020/10, p. 107-110).

vrijhoudingsbelang. Door te oordelen dat de beschrijven-de handelsnaam waarvan bescherming werd ingeroepen niet louter beschrijvend was¹⁰⁷ en/of dat zich feitelijke verwarring had voorgedaan achtte de rechter een verbod in die zaken gerechtvaardigd.¹⁰⁸ In een aantal andere zaken over beschrijvende handelsnamen wees de rechter de gevorderde verboden af, omdat het vrijhoudingsbelang van de houder van de jongere handelsnaam in die gevallen zwaarder woog dan het belang van de eerdere gebruiker bij bescherming van zijn handelsnaam.¹⁰⁹

In de zaak *Vangoud Advocaten/Goud Advocaten* ging het ook om de mate van onderscheidend vermogen van de handelsnamen.¹¹⁰ Het hof Den Haag overweegt dat zowel het woord 'Vangoud' in de handelsnaam 'Vangoud Advocaten' als het woord 'Goud' in de handelsnaam 'Goud Advocaten' door het relevante publiek zal worden opgevat als een familienaam. Dat het in werkelijkheid niet gaat om een familienaam in de handelsnaam 'Goud Advocaten' maar de keuze voor het woord – mede blijkens de informatie op haar website – is ingegeven door de sportiviteit van de oprichtster en de “topprestaties” die het kantoor wil leveren, acht het hof voor de vaststelling van de perceptie van het relevante publiek niet van belang. Dat publiek zal het woord 'goud' niet opvatten als een beschrijvende term voor (kenmerken van) een advocatenkantoor of de daarvoor geleverde diensten.¹¹¹ Het hof oordeelt vervolgens dat de handelsnamen in hoge mate overeenstemmen ('Goud' is het dominerende bestanddeel in beide handelsnamen), de praktijkgebieden van beide kantoren overlappen en dat nu Vangoud Advocaten haar handelsnaam landelijk gebruikt en cliënten in het hele land bedient, de vestigingsplaatsen van beide kantoren (Arnhem c.q. Gorinchem) geen rol van belang spelen. Gelet op deze omstandigheden acht het hof verwarringsgevaar aanwezig.

Visuele kenmerken (logo's; vormgeving en inhoud van websites)

Vermeldenswaard is nog rechtspraak waaruit blijkt dat de visuele kenmerken zoals logo's en de vormgeving en inhoud van websites een belangrijke factor kunnen zijn bij toepassing van artikel 5 Hnw. In *Dairy Partners* overwoog de Hoge Raad:

“Of verwarring te duchten valt, moet worden beoordeeld met inachtneming van alle omstandigheden van het geval. Bij een en ander komt het aan op een globale beoordeling van de volledige handelsnamen wat betreft hun visuele, auditieve en begripsmatige kenmerken, in relatie tot de aard van de ondernemingen en alle overige omstandigheden van het geval. Tot de visuele kenmerken behoren ook gebruikte logo's en eventuele andere visuele vormgeving.”¹¹² (onderstreping toegevoegd)

Logo's en de vormgeving en inhoud van websites worden nu weer betrokken bij de overeenstemmingsvraag¹¹³ en dan weer bij de verwarringstoets,¹¹⁴ met verschillende uitkomsten tot gevolg.¹¹⁵

3. Literatuur

- R. Chalmers Hoyneck van Papendrecht & C.J.S. Vrendenburg, 'Normatief verwarringsgevaar in het handelsnaamrecht', *BIE* 2021/6, p. 278-284;
- C.J.S. Vrendenburg, '100 jaar Handelsnaamwet', *IER* 2021/18, p. 171-173;
- R. Chalmers Hoyneck van Papendrecht, 'Terugblik Handelsnaam- en domeinnaamrecht 2021', *BIE* 2022/1, p. 28-31;

¹⁰⁷ Terzijde moet worden opgemerkt dat de overweging dat een handelsnaam al dan niet louter of zuiver beschrijvend is, geen juridische relevantie meer heeft daar het oordeel van de Hoge Raad dat rekening moet worden gehouden met het vrijhoudingsbelang een rol speelt bij alle in meer of mindere mate beschrijvende handelsnamen.

¹⁰⁸ Rb. Limburg (vzr.) 23 juli 2021, *IEF* 20118 (*Teamleiders.nu*), Rb. Oost-Brabant (vzr.) 20 juli 2021, *ECLI:NL:RBOBR:2021:3957* (*Stichting Kanker*), Rb. Den Haag (vzr.) 24 september 2021, *ECLI:NL:RBDHA:2021:10446* (*Budget Verhuisservice/Snelle Budget Verhuisservice*); Rb. Amsterdam (vzr.) 3 december 2021, *IEF* 20378 (*Led-gigant/Ledgigant*).

¹⁰⁹ Rb. Noord-Holland (vzr.) 16 juni 2021, *ECLI:NL:RBNHO:2021:4846* (*Medisch Centrum Kinderwens/Centrum voor Kinderwens*); Rb. Rotterdam 8 maart 2021, *ECLI:NL:RBROT:2021:2051* (*VR Arcade*).

¹¹⁰ Hof Den Haag (KG) 21 december 2021, *ECLI:NL:GHDHA:2021:2599* (*Vangoud Advocaten/Goud Advocaten*).

¹¹¹ In eerste aanleg werd daarentegen aangenomen dat 'Goud' in de handelsnaam 'Goud Advocaten' onmiskenbaar een aanprijzend karakter heeft dat in de commerciële praktijk gebruikelijk is en dat het beschrijvende karakter ook door gedaagde op haar website werd benadrukt; Rb. Den Haag (vzr.) 20 oktober 2020, *ECLI:NL:RBDHA:2020:10633* (*Vangoud Advocaten/Goud Advocaten*). Naar het oordeel van de voorzieningenrechter was de kans op verwarring verwaarloosbaar, gezien de verschillen tussen de handelsnamen, de op zijn best zwakke bescherming die kan worden toegekend aan het overeenstemmende woord 'goud', verschillen in praktijkgebieden en de afstand tussen plaatsen van vestiging.

¹¹² HR 19 februari 2021, *ECLI:NL:HR:2021:269* (*DOC Dairy Partners B.V./Dairy Partners Limited*), r.o. 2.5.2.

¹¹³ Rb. Gelderland (vzr.) 9 juni 2021, *ECLI:NL:RBGEL:2021:3683* (*Sakura Sushi Bar/Blue Sakura*), waarin werd overwogen dat doorgaans meer aandacht wordt besteed aan het begingedeelte van een handelsnaam dan aan het eindgedeelte ervan, dat hierdoor de beperkte visuele en auditieve overeenstemming enigszins wordt afgezwakt en dat dit nog verder wordt afgezwakt wanneer de logo's van beide ondernemingen in ogenschouw worden genomen. Zie voorts Rb. Gelderland (vzr.) 18 maart 2021, *ECLI:NL:RBGEL:2021:2661* (*Welson/Wellux*) waarin werd overwogen dat tussen de handelsnamen van partijen sprake is van een (zeer) beperkte mate van overeenstemming, maar als de logo's daarbij worden betrokken sprake is van een grote mate van overeenstemming.

¹¹⁴ Rb. Midden-Nederland (vzr.) 29 september 2021, *ECLI:NL:RBMNE:2021:4955* (*Satisfact/Statistact*), waarin werd geoordeeld dat de logo's weliswaar verschillen, maar dat de handelsnamen zo gelijk zijn dat dit – in combinatie met de deels overeenstemmende aard van de ondernemingen en de overige omstandigheden – het verwarringsgevaar niet wegneemt.

¹¹⁵ Over het verschil in techniek zie P.G.F.A. Geerts, annotatie bij Rb. Gelderland (vzr.) 9 juni 2021, *ECLI:NL:RBGEL:2021:3683* (*Sakura Sushi Bar/Blue Sakura*) in *IER* 2022/1 en R. Chalmers Hoyneck van Papendrecht, 'Terugblik Handelsnaam- en domeinnaamrecht 2021', *BIE* 2022/1, p. 28-31. Overigens werden in Hof Den Haag (KG) 21 december 2021, *ECLI:NL:GHDHA:2021:2599* (*Vangoud Advocaten/Goud Advocaten*) de logo's meegenomen in de overeenstemmingsvraag en werd de inhoud van de websites betrokken bij de beoordeling van het verwarringsgevaar.

- R. Chalmers Hoynck van Papendrecht, 'Terugblik Handels- en domeinnaamrecht 2020', *BIE* 2021/1, p. 41-44;
- D.W.F. Verkade, 'Boekbespreking R. Chalmers Hoynck van Papendrecht, De Handelsnaamwet onder de loep', *BIE* 2021/1, p. 65-68;
- D.J.G. Visser, 'Normatief ingevuld verwarringsgevaar bij beschrijvende handelsnamen het enige inbreukcriterium', *Bb* 2021/28, p. 133-136.

VIII. Kwekersrecht

Rogier de Vrey

1. Wetgeving

Europese Unie

Op 15 november 2021 is een nieuwe Verordening¹¹⁶ in werking getreden op grond waarvan de duur van het communautaire kwekersrecht met 5 jaar wordt verlengd, dus van 25 naar 30 jaar, voor bloembollen, houtige struikgewassen zoals blauwe bessen en frambozen, en asperges.

Het verlengde kwekersrecht geldt met name voor gewassen die een lange opbouwfase kennen voordat ze commercieel verhandeld kunnen worden (diverse bolsoorten) en gewassen met een lange teeltduur (fruitgewassen als appel en peer). Gecombineerd met het kostbare en tijdrovende veredelingstraject dat hieraan voorafgaat, zou deze lange duur de kans om de investeringen terug te verdienen binnen 25 jaar erg klein maken.

De verlenging geldt voor rechten die vóór, op of na de datum van de inwerkingtreding van de verordening zijn verleend. Het CPVO zal op haar website een lijst publiceren van de soorten waarop de verlengingsverordening van toepassing is.

2. Rechtspraak

Unierechter

Op 14 oktober 2021 heeft het HvJ EU¹¹⁷ aangegeven hoe de verjaringsbepaling bij inbreuk van artikel 96 Verordening (EG) 2100/94¹¹⁸ moet worden uitgelegd. Volgens het Hof vangt de verjaringstermijn niet aan bij de beëindiging van de inbreukmakende handelingen. Verder is ook de duur van de inbreuk volgens het HvJ EU geen relevante omstan-

digheid. De verjaringstermijn begint te lopen op het tijdstip waarop enerzijds het communautaire kwekersrecht definitief is verleend en anderzijds de houder van het recht op communautaire bescherming kennis heeft gekregen van de handeling en van de identiteit van de overtreder.¹¹⁹ Verder hebben de verjaringsregels, volgens het HvJ EU, enkel betrekking op vorderingen inzake al verrichte handelingen, en niet op vorderingen die toekomstige handelingen betreffen.¹²⁰

Nationaal

De oogst aan vermeldenswaardige kwekersrechtelijke uitspraken dit jaar is mager.

De Hoge Raad maakte op 9 april 2021 een einde aan een langlopende inbreukprocedure over diverse kwekersrechtelijk beschermde Amaryllis- en Hippeastrumrassen. De Hoge Raad volgt de conclusie van A-G Van Peurseem en verwerpt het cassatieberoep¹²¹ op grond van artikel 81 lid 1 RO. De conclusie van A-G Van Peurseem is lezenswaardig, met name in verband met de vraag wat precies onder de wettelijke begrippen 'teeltmateriaal' en 'geogst materiaal' (Zaaizaad- en plantgoedwet 2005, ZPW) en 'componenten' (Kwekersrechtverordening 2100/94/EG) moet worden verstaan.

In de procedure verschilden partijen van mening over de vraag of de bollen van de beschermde Amaryllis- en Hippeastrumrassen als teeltmateriaal (of componenten) dan wel als oogstmateriaal dienden te worden aangemerkt. Ten aanzien van oogstmateriaal kan de kwekersrecht houder zijn exclusieve recht enkel uitoefenen als dit materiaal (1) is verkregen door gebruik van teeltmateriaal waarvoor geen toestemming is verleend en (2) als hij redelijkerwijs geen (eerdere) mogelijkheid heeft gehad om zijn rechten met betrekking tot dat teeltmateriaal uit te oefenen. Er was dus een belang bij om niet binnen de categorie oogstmateriaal te vallen, daar dan de handhaving lastiger is.

Volgens de A-G volgt uit de memorie van toelichting bij de oude Zaaizaad- en plantgoedwet uit 1967 dat voor de vraag of sprake is van teeltmateriaal of oogstmateriaal, gekeken dient te worden naar de bestemming van dit materiaal. Bollen vallen onder de definitie van teeltmateriaal als zij dienen voor de teelt van nieuwe planten en vallen buiten die definitie als de bollen weliswaar voor de teelt kunnen worden aangewend, maar bestemd zijn voor consumptie. De A-G merkt daarbij op dat, wanneer het betreffende materiaal zowel kan worden gebruikt voor de teelt als voor de consumptie (waarbij valt te denken aan aardappelen, granen en peulvruchten), de bestemming aan de hand van de omstandigheden van het geval moet worden onderzocht. In die situatie kan immers uit de feitelijke omstandigheden blijken dat een plantendeel niet kwalificeert als teeltmateriaal omdat het niet voor de teelt, maar voor consumptiedoelen is bestemd. In cassatie was komen

¹¹⁶ Verordening (EU) 2021/1873 van het Europees Parlement en de Raad van 20 oktober 2021 betreffende de verlenging van de duur van het communautaire kwekersrecht voor rassen van de soort *Asparagus officinalis* L. en van de soortgroepen bloembollen, houtig kleinfruit en houtige sierplanten.

¹¹⁷ HvJ EU 14 oktober 2021, C-186/18, ECLI:EU:C:2021:849 (*Pardo tegen CVVP*).

¹¹⁸ Verordening (EG) nr. 2100/94 van de Raad van 27 juli 1994 inzake het communautaire kwekersrecht. Artikel 96: Vorderingen op grond van de artikelen 94 en 95 verjaren drie jaar na het tijdstip waarop het communautaire kwekersrecht uiteindelijk is verleend en de houder kennis heeft gekregen van de betrokken handeling en van de identiteit van de overtreder, of, bij het ontbreken van dergelijke kennis, dertig jaar na de voltrekking van de handeling (Basisverordening).

¹¹⁹ R.o. 41.

¹²⁰ R.o. 51.

¹²¹ HR 9 april 2021, ECLI:NL:HR:2021:531.

vast te staan dat consumenten de bollen zullen gebruiken om er bloemen uit te laten groeien. Daaruit volgt volgens de A-G dat er sprake is van plantenmateriaal voor de teelt en niet voor consumptiedoeleinden. Het hof mocht bij die stand van zaken zonder verder onderzoek naar de omstandigheden van het geval oordelen dat de bloembollen kwalificeren als teeltmateriaal.

Voor wat betreft het begrip “componenten” uit de Kwekersrechtverordening overweegt de A-G dat volledige planten en plantendelen, voor zover die delen volledige planten kunnen voortbrengen, als componenten kwalificeren. Deze omschrijving omvat alle plantendelen die kunnen worden gebruikt als teeltmateriaal, ongeacht de bestemming of het feitelijke gebruik (welke bestemming dus wel van belang is voor de definitie van teeltmateriaal onder de ZPW). Aangezien vaststond dat een bloembol een plantendeel is dat een volledige plant kan voortbrengen, heeft het Hof volgens de A-G op goede gronden geoordeeld dat de bloembollen vallen onder het begrip componenten in de Kwekersrechtverordening. De A-G merkt daarbij op dat hij ook tot die conclusie zou zijn gekomen als het begrip ‘component’ op dezelfde manier had moeten worden uitgelegd als het begrip ‘teeltmateriaal’ in de ZPW (nu in cassatie immers vaststond dat consumenten de bollen zullen gebruiken om er bloemen uit te laten groeien).

Op de valreep van 2021 werd nog een arrest¹²² van het Hof Den Haag gepubliceerd betreffende het zonder toestemming vermeerderen van het ras B. Elisabeth, soort *Lysimachia* en het overschrijden van het maximaal toegestane areaal van 120 m² voor het telen van het ras door geïntimeerde. De rechtbank heeft een schadevergoeding van € 1435,10 voor areaaloverschrijding toegewezen. Appellante meent dat de areaaloverschrijding groter is en het aantal vermeerderde planten hoger ligt dan door de rechtbank is vastgesteld. Het verweer van geïntimeerde dat hij mocht uitgaan van stilzwijgende toestemming wordt verworpen. Het hof wijst een schadevergoeding toe van € 2302,95. Volgens het hof bestaat er geen grond om dit bedrag te vermeerderen met de wettelijke handelsrente, aangezien de vorderingen, voor zover toegewezen, zijn gebaseerd op het kwekersrecht en niet op een handelsovereenkomst in de zin van artikel 6:119a BW. Het bedrag wordt daarom worden vermeerderd met de (gewone) wettelijke rente van artikel 6:119 BW.

3. Literatuur

- G. Würtenberger, P.A.C.E. van der Kooij, B. Kiewiet & M. Ekvad, *European Union plant variety protection*, Oxford/New York: Oxford University Press, 2021.
- A. Gregson & D. Houston, ‘Seeds of change?: Anna Gregson and Dean Houston provide an overview of plant variety rights in the EU and post-Brexit’, *Intellectual Property Magazine*, February 2021, p. 16-17.

¹²² Hof Den Haag 24 augustus 2021, ECLI:NL:GHDHA:2021:2407 (*B. Elisabeth*).

- Yu, Ju-Kyung & Yong-Suk Chung, ‘Plant Variety Protection: Current Practices and Insights’, *Genes* 12(8): 1127.
- A. Crespo Velasco, ‘The CJEU reaches a controversial compromise on the scope of protection of plant variety rights’, *Journal of Intellectual Property Law & Practice*, Volume 15, Issue 12, p. 976-983.

IX. Geneesmiddelenrecht

Silvie Wertwijn¹²³

1. Wetgeving

Nationaal

Wetsvoorstel Transparantieregister Zorg

Zoals in de kroniek van vorig jaar¹²⁴ al vermeld, heeft het Tweede Kamerlid Ploumen in maart 2020 een initiatief-wetsvoorstel Transparantieregister Zorg ingediend. Dit wetsvoorstel regelt dat alle financiële relaties tussen de farmaceutische- en hulpmiddelenindustrie en beroepsbeoefenaren of patiëntenverenigingen zichtbaar worden. Alle transacties boven de vijftig euro moeten worden gemeld.¹²⁵ Na een kritisch oordeel van de Afdeling Advisering van de Raad van State heeft Ploumen laten weten door te willen zetten vanwege de toegevoegde waarde van een bindende wettelijke regeling, die bovendien een ruimer toepassingsbereik heeft dan het huidige, op zelfregulering gebaseerde Transparantieregister Zorg. Inmiddels heeft echter ook de Autoriteit Persoonsgegevens (AP) kritiek geuit. De AP adviseert om de noodzaak van openbare toegang tot het register nader te motiveren, of om alleen de IGJ¹²⁶ toegang te geven tot het register.¹²⁷ Ploumen heeft op advies van de Afdeling Advisering ook de instanties die de wet gaan beheren (CIBG¹²⁸) en handhaven (IGJ) een uitvoeringstoets laten doen. Het CIBG heeft aangegeven extra capaciteit nodig te hebben om de in het wetsvoorstel beschreven taak te kunnen uitvoeren. De IGJ wijst erop dat de vormgeving van het register bepaalt of toezicht en handhaving voor de IGJ uitvoerbaar zijn. Inmiddels is er een aantal wijzigingen in het wetsvoorstel doorgevoerd op basis van de adviezen en toetsen. Zo is verduidelijkt dat inkooprelaties niet te hoeven worden gemeld aan het Transparantieregister en is de bewaartermijn van de informatie in het register van drie jaar gewijzigd in vijf jaar. Ook is er een uitzondering opgenomen dat er geen kosten

¹²³ Mr. S.M. Wertwijn is partner bij Parker Advocaten te Amsterdam.

¹²⁴ ‘Kroniek over 2020’, *IER* 2021/10, Geneesmiddelenrecht.

¹²⁵ <https://www.tweedekamer.nl/kamerstukken/wetsvoorstellen/detail?cfg=wetsvoorstelgegevens&qry=wetsvoorstel:35410>.

¹²⁶ Inspectie Gezondheidszorg en Jeugd.

¹²⁷ <https://autoriteitpersoonsgegevens.nl/nl/nieuws/ap-kritisch-over-wetsvoorstel-openbaar-transparantieregister-zorg>.

¹²⁸ CIBG stond oorspronkelijk voor *Centraal Informatiepunt Beroepen Gezondheidszorg*. Die betekenis is niet meer lading dekkend. Daarom wordt alleen de afkorting nog als naam gebruikt. Het CIBG is een uitvoeringsorganisatie van het Ministerie van VWS.

zijn verbonden aan een vrijwillige melding door een arts wanneer een fabrikant verzuimt te melden of een correctie door een arts op de melding van de fabrikant. Het wetsvoorstel ligt nu ter verdere behandeling bij de Tweede Kamer.

Werkplan 2022 IGJ

In haar in december 2021 gepubliceerde werkplan¹²⁹ noemt de IGJ geneesmiddelenreclame en gunstbetoon als één van haar speerpunten. De focus ligt daarbij niet alleen op beroepsbeoefenaren/zorgprofessionals, maar ook op andere spelers die een rol spelen in het keuzeproces voor de aanschaf van geneesmiddelen en medische hulpmiddelen. Daarnaast beoogt de IGJ in 2022 het project “financiële relaties” af te ronden. Ook moet in 2022 duidelijk worden hoe en tot welke reikwijdte IGJ toezicht kan houden op uitingen op (sociale) media. Verder let de IGJ op geneesmiddelenreclame en gunstbetoon in relatie tot monsterverstrekking.

Beleidsregels bestuurlijke boete

Begin december 2021 is een besluit tot wijziging van de Beleidsregels bestuurlijke boete Ministerie van VWS 2019 gepubliceerd in de *Staatscourant*.¹³⁰ De volgende wijzigingen zijn in het kader van deze kroniek van belang. Artikel 6 betreft de matiging van een boete in geval van overschrijding van de redelijke termijn waarbinnen een besluit tot boeteoplegging plaats moet vinden. Indien een besluit niet binnen 6 maanden na dagtekening van het voornemen tot boeteoplegging wordt genomen, wordt 5% in mindering gebracht. Indien het besluit tussen de 6 en 12 maanden na de eerder genoemde dagtekening wordt genomen, wordt 10% in mindering gebracht op het uiteindelijke op te leggen boetebedrag. Ook wordt een wijziging doorgevoerd in stap 2 (*aard van het product*) in de boetedifferentiatie bij de bijlage inzake de Geneesmiddelenwet. Hierdoor wordt verduidelijkt dat zowel bij UR-geneesmiddelen¹³¹ als bij ongeregistreerde geneesmiddelen sprake is van het 100% opleggen van het normbedrag. In het kader van de boetedifferentiatie wordt ook een wijziging doorgevoerd in de stappen 4 *verwijtbaarheid* en 5 *recidive*. Voor de verwijtbaarheid is het van belang om te bekijken of de overtreder pogingen heeft ondernomen om de overtreding te voorkomen, voorafgaand aan de constatering van de overtreding. In situaties waarin verwijtbaarheid volledig ontbreekt, bestaat geen grond voor boeteoplegging. Een verminderde mate van verwijtbaarheid kan aanleiding geven de opgelegde boete te matigen. In geval van herhaalde recidive is het nu mogelijk om de boete te verhogen. Bijvoorbeeld bij een derde overtreding binnen de recidivetermijn van dezelfde wettelijke norm wordt het

nominale boetebedrag verhoogd met factor 3. Deze wijzigingen zijn ingegaan op 1 januari 2022.

CGR Gedragscode

De CGR¹³² heeft in oktober 2021 een herziening van de redelijke beloning van beroepsbeoefenaren voor geleverde diensten gepubliceerd.¹³³ Kort samengevat komt het erop neer dat er een nieuwe indeling in de categorieën zorgprofessionals is gemaakt. Per categorie gelden specifieke maximum uurtarieven als zorgprofessionals diensten verlenen die door geneesmiddelenleveranciers (vergunninghouders) worden vergoed. Dit stelsel is op 1 januari 2022 in werking getreden. Het stelsel van maximum redelijke uurtarieven bij dienstverleningen gaat uit van een jaarlijkse indexering. De tarieven voor 2022 zijn tot stand gekomen door de eerdere tarieven uit 2012 te indexeren. Deze zijn in januari 2022 gepubliceerd.¹³⁴

2. Rechtspraak

Nationaal

De omstreden website www.dokteronline.nl was ook dit jaar onderwerp van geschil.¹³⁵ De Afdeling Bestuursrechtpraak van de Raad van State bevestigde op 30 juni 2021¹³⁶ in twee uitspraken de bestuurlijke boetes die de Minister voor Zorg aan de exploitant van de website had opgelegd. Er werd op de website reclame gemaakt voor receptgeneesmiddelen en geneesmiddelen waarvoor geen handelsvergunning was verleend. Bovendien beschikte de website niet over het benodigde EU-logo voor de verkoop op afstand van geneesmiddelen. De Geneesmiddelenwet werd van toepassing verklaard voor de op Curaçao gevestigde exploitant van de website. De Afdeling gaf een nadere invulling aan de begrippen “te koop aanbieden” en “verkoop op afstand”.

De Haagse Voorzieningenrechter oordeelde in een geschil tussen Boehringer Ingelheim (Boehringer) en AstraZeneca dat de terugbetalingsregeling (TBR) van AstraZeneca voor haar middel Forxiga in stand kan blijven. Forxiga werd per 1 september 2021 vergoed voor diabetespatiënten met een zeer hoog risico op hart- en vaatziekten. Voor die patiënten verviel de TBR per die datum, maar AstraZeneca hield de TBR voor andere diabetespatiënten in de lucht. De stellingen van Boehringer dat het voeren van een TBR voor een geneesmiddel alleen is toegestaan als en zolang er een aanvraagprocedure voor vergoeding van dat geneesmid-

129 <https://www.igj.nl/publicaties/jaarplannen/2021/12/20/werkplan-2022>.

130 <https://zoek.officielebekendmakingen.nl/stcrt-2021-48797.html>.

131 Uitsluitend Recept geneesmiddel, een geneesmiddel dat uitsluitend op recept ter hand mag worden gesteld.

132 Stichting Code Geneesmiddelen Reclame.

133 <https://www.cgr.nl/getattachment/Nieuws/Nieuwsbrieven/2021/Nr-3-2021-Redelijke-beloning-zorgprofessionals/CGR-nieuwsbrief-3-2021-Redelijke-beloning-zorgprofessionals.pdf.aspx>.

134 <https://www.cgr.nl/getattachment/Nieuws/Nieuwsbrieven/2022/Nr-1-2022-Redelijke-maximum-uurtarieven-2022/CGR-nieuwsbrief-1-2022-Redelijke-maximum-uurtarieven-2022.pdf.aspx>.

135 ‘Kroniek over 2020’, *IER* 2021/10, Geneesmiddelenrecht, p. 112.

136 RvS 30 juni 2021, ECLI:NL:RVS2021:1422 en ECLI:NL:RVS2021:1421, *IER* 2021/38 en *IER* 2021/39, m.nt. S.M. Wertwijn; *JGR* 2021/23 en *JGR* 2021/24, m.nt. M. Meddens-Bakker (*Dokteronline*).

del loopt en alleen als de TBR (op zichzelf) het rationele gebruik van het geneesmiddel bevordert, vinden naar mening van de Voorzieningenrechter geen steun in de toepasselijke wet- en regelgeving. Ook de communicatie van AstraZeneca over de TBR wordt niet als onrechtmatig geoordeeld.

De Stichting Viruswaarheid.nl maakte onder meer bezwaar tegen het gebruik door de staat van de term “vaccin” voor coronavaccins. De Stichting eiste dat de staat in plaats daarvan de termen “mRNA-injectie”, “injectie met genetisch gemodificeerd organisme” of “pseudo-coronavaccin” zou moeten gebruiken, mede omdat sprake is van een voorwaardelijke en tijdelijke registratie van het middel. Ook de coronavaccinatiecampagne van de staat moest naar de mening van de Stichting gestaakt worden, omdat daarmee een ontoelaatbare druk op burgers zou worden uitgeoefend om zich te laten vaccineren. Zowel de Voorzieningenrechter¹³⁷ als het Gerechtshof¹³⁸ in Den Haag wijzen de vorderingen af. De term “vaccin” wordt ook door farmaceuten en betrokken deskundigen zoals de EMA¹³⁹ en de Gezondheidsraad gebruikt, reden waarom het gebruik van de term door de staat niet onrechtmatig is. Wat betreft de campagne oordelen de Voorzieningenrechter en het Hof dat het de staat is toegestaan om deze zo in te richten dat het doel van het realiseren van een bepaalde vaccinatiegraad wordt behaald. De staat mag in dat kader het belang van vaccinatie en de positieve kanten daarvan benadrukken.

CGR Codecommissie

Ook de CGR deed uitspraken inzake COVID-19.¹⁴⁰ De CGR Keuringsraad ontving (anonieme) meldingen¹⁴¹ over een mogelijke overtreding van de regels inzake geneesmiddelenreclame door Pfizer Nederland. De meldingen betroffen uitingen van een vertegenwoordiger van Pfizer Nederland in het NOS Journaal en RTL Nieuws met betrekking tot het nog niet geregistreerde middel Paxlovid, de “coronapil”. Pfizer USA had een persbericht op haar eigen (op de US gerichte) website gepubliceerd en dit was door diezelfde vertegenwoordiger gedeeld via LinkedIn. Daarmee is het persbericht in de Nederlandse markt gebracht en is de CGR Gedragscode van toepassing, aldus de Keuringsraad. Het persbericht was aanprijzend van aard en werd opgepikt door Nederlandse media, reden waarom Pfizer Nederland zich genoodzaakt voelde in een aantal van die media wat te zeggen over het middel. Het had echter eerder op de weg van Pfizer Nederland gelegen om haar invloed uit te oefenen om de verspreiding van de promotio-

nele inhoud proberen te voorkomen. De omstandigheid dat sprake is van een wereldwijde pandemie doet niet aan deze conclusie af. De enige uitzondering op het verbod op publieksreclame voor receptgeneesmiddelen betreft artikel 90 Geneesmiddelenwet, op basis waarvan het verbod op publieksreclame niet geldt voor publieksreclame ter bevordering van deelname aan een rijksvaccinatieprogramma. Dit is in casu niet het geval en er is sprake van reclame voor het niet-geregistreerde geneesmiddel Paxlovid. Pfizer handelde daarmee in strijd met artikel 5.2.1.1 sub a van de CGR Gedragscode.

Reclame Code Commissie

Ten slotte deed ook de Reclame Code Commissie (RCC) dit jaar weer een aantal uitspraken in het kader van het coronavirus. Begin juli 2021 schudde Heineken Nederland even flink op met zijn nieuwe *commercial* “The Night is Young”. Het betrof beelden van feestende en Heineken-drinkende ouderen in een discotheek, waarbij de teksten *the night belongs to the vaccinated* en *time to join them* verschenen. Het regende daarop klachten bij de RCC. De klachten waren gevarieerd: buitensluiting van bevolkingsgroepen, discriminatie, misplaatst dat Heineken zich laat lenen voor overheidspropaganda en zich uit over een gezondheidsissue, alsmede strijd met goede smaak en fatsoen. In alle gevallen wijst de RCC de klachten af.¹⁴² De Commissie oordeelt dat de *commercial* in de eerste plaats reclame bevat voor Heineken-bier. Daarnaast neemt Heineken een standpunt in over de (wenselijkheid van) vaccinatie tegen het coronavirus (een denkbeeld). Het staat Heineken naar mening van de RCC vrij om een mening kenbaar te maken over de wenselijkheid en het nut van dergelijke vaccinatie in het algemeen en als manier om te komen tot versoepeling van de getroffen corona-maatregelen in het bijzonder. Er bestaat naar de mening van de RCC geen dringende maatschappelijke behoefte om de uiting te weren en daarmee de vrijheid van meningsuiting¹⁴³ van Heineken in te perken.

Pfizer adverteerde in de *Kampioen* van de ANWB over de mogelijke gevolgen van tekenbeten (zoals ziekte van Lyme en besmetting met het TBE-virus¹⁴⁴) en de bescherming daartegen, onder andere door vaccinatie. In de uiting riep zij op naar de mogelijkheden te informeren bij huisarts, GGD of apotheker en werd het Pfizer-logo afgebeeld. Pfizer brengt het enige teken-vaccin in Nederland op de markt. Het vaccin is een UR-geneesmiddel.¹⁴⁵ Het College van Beroep van de RCC¹⁴⁶ oordeelde dat (ook) sprake is van verboden publieksreclame voor een receptgeneesmiddel. Met

142 RCC 16 augustus 2021, dossiers 2021/00335, 2021/00335A en 2021/00335B; JGR 2021/28, 29 en 30, m.nt. M. Meddens-Bakker (*Heineken (the night is young)*).

143 Artikel 10 EVRM.

144 Tickborne-encephalitisvirus (TBE), ofwel tekenencefalitisvirus.

145 *Kamerstukken II* 2020/21, 35454, nr. 9. Zie voorts J. Donker, ‘Filmmakers en de VOD-vergoeding in het Evaluatierapport Auteurscontractenrecht’, *Auteursrecht* 2021/2.

146 CvB RCC 12 oktober 2021, 2021/00231 – CVB, *IER* 2022/7, m.nt. S.M. Wertwijn (*Pfizer-ANWB*).

137 Rb. Den Haag (vzr.) 5 maart 2021, ECLI:NL:RBDHA:2021:1920, JGR 2021/36, m.nt. M. Meddens-Bakker (*Stichting Viruswaarheid/Staat*).

138 Gerechtshof Den Haag 22 juni 2021, ECLI:NL:GHDH:2021:1094, JGR 2021/37, m.nt. M. Meddens-Bakker (*Stichting Viruswaarheid/Staat*).

139 European Medicines Agency (<https://www.ema.europa.eu/en>).

140 <https://www.cgr.nl/nl-NL/Klachten/Klachten/2021/K21-003-CGR-Pfizer>.

141 Een zogenaamd “serieus signaal”, op grond van artikel 2.6.1 Reglement Naleving Geneesmiddelenreclame).

name door de oproep om te gaan informeren, gaat de uiting veel verder dan het enkele verstrekken van informatie over het oplopen van en bescherming tegen het TBE-virus. Ook het College hanteert een ruime uitleg van het begrip “reclame voor geneesmiddelen”.

3. Literatuur

Geen signaleringen.

X. Reclamerecht

Ebba H. Hoogenraad, Myrna Teeuw en Lisanne Steenbergen¹⁴⁷ met Bram Duivenvoorde¹⁴⁸ voor het Europeesrechtelijk deel

1. Wetgeving

Europese Unie

Digital Services Act: amendementen Europees Parlement
Vorig jaar berichtten wij in deze kroniek al over de *Digital Services Act*, het ambitieuze voorstel van de Europese Commissie voor de regulering van *online* platforms. Het voorstel van de Europese Commissie dateert van 15 december 2020.¹⁴⁹ Op 20 januari 2022 is het voorstel in eerste lezing aangenomen door het Europees Parlement. Het Europees Parlement heeft daarbij een groot aantal amendementen aangenomen.¹⁵⁰ Belangrijk voor de regulering van reclame is onder meer dat het Europees Parlement *targeting* wil verbieden waarbij persoonsgegevens van minderjarigen worden gebruikt. Ook het *targeten* op basis van de in artikel 9 lid 1 AVG genoemde speciale categorieën persoonsgegevens (zoals seksuele geaardheid en gegevens over iemands gezondheid) moet volgens het Europees Parlement verboden worden.¹⁵¹ Het is afwachten of deze amendementen de definitieve versie van de *Digital Services Act* zullen halen. De onderhandelingen tussen het Europees Parlement, de Europese Commissie en de Europese Raad zijn inmiddels gestart.

Nieuwe richtsnoeren Europese Commissie bij de Richtlijn oneerlijke handelspraktijken

Op 17 december 2021 heeft de Europese Commissie nieuwe richtsnoeren gepubliceerd voor de toepassing van de Richtlijn oneerlijke handelspraktijken.¹⁵² Het betreft een *update* van de bestaande richtsnoeren, die voor het laatst in 2016 waren aangepast. Opvallend is dat de nieuwe richtsnoeren – in navolging van de “Leidraad bescherming online consument” van de Autoriteit Consument & Markt – meer aandacht besteden aan online praktijken, zoals “*dark patterns*”, *influencermarketing* en handelspraktijken in *online games*. De richtsnoeren geven een goed inzicht van hoe de Richtlijn oneerlijke handelspraktijken

volgens de Europese Commissie moet worden toegepast. De Richtsnoeren oneerlijke handelspraktijken zijn echter niet juridisch bindend.¹⁵³

Voorstel: nieuwe verordening politieke reclame

Verder is een nieuwe verordening aanstaande op het gebied van politieke reclame.¹⁵⁴ De door de Europese Commissie op 25 november 2021 voorgestelde verordening is onderdeel van een breder pakket van maatregelen, gericht op het verstrekken van de democratie en het waarborgen van eerlijke verkiezingen binnen de EU. Volgens de voorgestelde regels moet politieke reclame onder andere duidelijk gaan vermelden wie ervoor heeft betaald en hoeveel. *Targeting* van politieke reclame op basis van gevoelige persoonsgegevens zoals etnische afkomst of seksuele geaardheid wordt verboden, behoudens de uitdrukkelijke toestemming van de betrokkene. Verder moet bij *targeting* onder meer duidelijk worden vermeld waarom iemand wordt benaderd en op welke groepen personen de reclame is gericht. Het is de bedoeling dat de nieuwe regels vanaf het voorjaar van 2023 van toepassing zijn.¹⁵⁵

Nationaal

Alcoholwet

Het zal niemand zijn ontgaan: per 1 juli 2021 is de Alcoholwet in werking getreden.¹⁵⁶ De meest spraakmakende verandering is het verbod om in retailwinkels kortingen boven de 25% te geven.¹⁵⁷ Deze regel geldt zowel fysiek als online en kan niet worden omzeild door het geven van meer inhoud of een gratis product. Daarnaast gelden extra maatregelen voor *online* verkoop zodat jongeren minder gemakkelijk aan alcoholische dranken kunnen komen.¹⁵⁸

Telecommunicatiewet

Sinds de wijziging van de Telecommunicatiewet van 1 juli 2021 mogen telemarketeers alleen nog op basis van opt-in (toestemming) of op basis van een bestaande klantrelatie consumenten bellen. Het ‘Bel-me-niet Register’ is daarom opgeheven.

Wet Kansspelen op afstand

De Wet Kansspelen op afstand is op 1 oktober 2021 in werking getreden.¹⁵⁹ Met deze wet worden online kansspelen in Nederland gereguleerd. Aanbieders van online kansspelen moeten een vergunning aanvragen en staan onder toezicht van de Kansspelautoriteit. Reclame voor (*online*) kansspelen heeft flink onder vuur gelegen. In de

¹⁴⁷ Hoogenraad & Haak advocaten.

¹⁴⁸ Universitair docent, Universiteit Utrecht.

¹⁴⁹ COM2020 825(final).

¹⁵⁰ P9_TA(2022)0014.

¹⁵¹ Zie amendement 500.

¹⁵² PbEU 2021, C 526/1.

¹⁵³ Zie p. 5 van de richtsnoeren.

¹⁵⁴ COM(2021) 731 final.

¹⁵⁵ Zie ook https://ec.europa.eu/commission/presscorner/detail/nl/IP_21_6118.

¹⁵⁶ Ter vervanging van de Drank- en Horecawet.

¹⁵⁷ Artikel 2a Alcoholwet.

¹⁵⁸ Artikel 20a Alcoholwet

¹⁵⁹ Deze wet heeft de Wet op de kansspelen, het Besluit kansspelen op afstand, de Regeling kansspelen op afstand, het Besluit werving, reclame en verslavingspreventie kansspelen en de Regeling werving, reclame en verslavingspreventie kansspelen gewijzigd.

Reclamecode Online Kansspelen (ROK) zijn strengere regels opgenomen (zie onder het kopje 'zelfregulering'). Ook voor 'offline' kansspelen zijn veranderingen. Een speler die vanaf 1 oktober 2021 bij een speelhal of speelcasino naar binnen wil, wordt gecontroleerd in Cruks, het Centraal Register Uitsluiting Kansspelen. Gezien de maatschappelijke en politieke commotie over de vele online kansspelen is de verwachting dat hier komend kroniekjaar nog veel over te doen zal zijn. Uitgangspunt van de wetgever is geweest om online gokken uit de illegaliteit te halen met als doel het merendeel van deze markt transparant te krijgen en actief aan verslavingspreventie te doen.

CvdM

Het Commissariaat voor de Media (CvdM) heeft de *concept Beleidsregel classificatie commerciële mediadiensten op aanvraag 2021* (Beleidsregel cmoa) gepubliceerd.¹⁶⁰ Daarin wordt een kanaal van een *video uploader* als een audiovisuele mediadienst op aanvraag beschouwd indien: (i) in de afgelopen 12 maanden 24 of meer video's op het kanaal zijn gepubliceerd, (ii) de *video uploader* is ingeschreven in het handelsregister of eigenaar is van een rechtspersoon met een inschrijving in het handelsregister en economisch voordeel behaalt uit het publiceren van de video's en (iii) het kanaal/account ten minste 500.000 volgers of abonnees heeft. De beleidsregels voorzien in een uitzondering voor het geval dat een kanaal aan alle criteria voldoet, maar het overduidelijk is dat dit kanaal niet onder de regeling zou moeten vallen. Naar verwachting wordt de definitieve versie van de Beleidsregel cmoa in 2022 gepubliceerd.¹⁶¹

ACM

Na de publicatie van de Leidraad duurzaamheidsclaims is de Autoriteit Consument & Markt (ACM) gestart met onderzoeken naar misleidende duurzaamheidsclaims in de sectoren energie, zuivel en kleding. Inmiddels heeft de ACM een vervolgonderzoek in de sector energie en kleding in gang gezet.

NVWA

De Nederlandse Voedsel- en Warenautoriteit (NVWA) heeft het Handboek Etikettering van levensmiddelen bijgewerkt met een hoofdstuk over 'pictorials'. In het kort de nieuwe regels: als het product écht fruit bevat, of fruitextract, fruitconcentraat of fruitsap, dan mag het fruit op de verpakking worden afgebeeld. Bij gebruik van uitsluitend een aroma mag de afbeelding van het ingrediënt alleen worden gebruikt als in de nabijheid het woord 'smaak' komt te staan. Dat geldt ook voor de natuurlijke (x)-aroma's. Als echt fruit(-extract/-concentraat/-sap)

wordt gebruik in combinatie met een aroma, dan zijn twee varianten mogelijk: (a) als de vrucht (of het ingrediënt/sap/concentraat/extract) daadwerkelijk smaak toevoegt dan is géén smaakdisclaimer nodig, (b) zo niet, dan is bij de afbeelding óók een smaakdisclaimer verplicht.

VWS

Vorig kroniekjaar schreven wij al over de Nutri-Score als nieuw voedselkeuzelogo. De staatssecretaris heeft in principe gekozen voor het systeem van Nutri-Score. De introductie stond toen nog voor dit kroniekjaar op de planning. Die zal nu naar verwachting plaatsvinden in de eerste helft van 2022; mogelijk komen er nog wat wijzigingen in wetenschappelijke criteria. In de branche bestaat enige discussie over de precieze invulling van de Nutri-Score. De Nutri-Score houdt bijvoorbeeld geen rekening met de portiegrootte. Daardoor zou de voedingswaarde van producten die geconsumeerd worden in kleinere porties worden overschat terwijl die van grotere porties zou worden onderschat. Ook het ontbrekende onderscheid tussen 'verkochte' product en 'bereid' product en verschillen met de Schijf van 5 worden genoemd. Foodwatch en de Consumentenbond zijn grote voorstanders van het spoedig invoeren van de Nutri-Score.

Zelfregulering

Op 15 december 2021 is de Reclamecode Online Kansspelen (ROK) 2021 in werking getreden. De code bepaalt dat per reclameblok maximaal drie commercials van elk maximaal 30 seconden mogen worden uitgezonden voor online kansspelen en voor de overige beperkte kansspelen.¹⁶² De Mediawet regelde al een verbod voor reclame voor (online) kansspelen via omroepdiensten tussen 6 en 21 uur.¹⁶³ Dat tijdslot geldt nu ook via de ROK voor online reclame via *prerolls*, *midrolls* en *endrolls* bij mediadiensten op aanvraag. In reclame voor online kansspelen mag géén gebruik worden gemaakt van beroepssporters (tenzij dit gebeurt in het kader van de aanduiding van het aanbod). Voor overige rolmodellen moet de online kansspelaanbieder onderzoeken of dit rolmodel een substantieel bereik (meer dan 25%) onder minderjarigen en/of jongvolwassenen heeft. Ook gelden strenge regels voor het gebruik van bonussen. Op een aantal artikelen is een overgangstermijn van toepassing die eindigt op 1 februari 2022.

Op 1 juli 2021 is de Code voor Telemarketing (CTM) aangepast aan de gewijzigde Telecommunicatiewet.

Op 1 april 2021 is de nieuwe versie van de Code voor het gebruik van Postfilter in werking getreden. Deze *update* biedt afzenders van geadresseerde reclamepost duidelijk

¹⁶⁰ <https://www.cvdM.nl/sites/default/files/files/Concept%20Beleidsregel%20classificatie%20commerci%C3%ABle%20mediadiensten%20op%20aanvraag%202021.pdf>.

¹⁶¹ Zie ook de nieuwe Beleidsregel quota commerciële media-instellingen 2022. Naast de Beleidsregel cmoa wordt ook een update van de Regeling productplaatsing commerciële media-instellingen verwacht.

¹⁶² Overige beperkte kansspelen zijn: sportwedenschappen, totalisator en speelcasino, zoals gedefinieerd in, respectievelijk, de artikelen 15, 23 en 27g van de Wet op de Kansspelen, en kansspelen die gespeeld worden op een automaat in een speelautomatenhal voor de aanwezigheid waarvan een vergunning is vereist.

¹⁶³ Artikel 2.94 lid 3 Mediawet.

kere richtlijnen en maakt het voor consumenten makkelijker om aan te geven welke post ze wel en niet willen ontvangen. Het Nationaal Postregister wordt voortaan als Postfilter aangeduid.

De verwachting is dat in 2022 een nieuwe Reclamecode Milieu en Duurzaamheid wordt geïntroduceerd en dat de Reclamecode Social Media & Influencer Marketing (RSM) 2019 wordt bijgewerkt als de Beleidsregels van het Commissariaat van de Media definitief zijn vastgesteld.

Keuringsraad

In 2020 publiceerde de Keuringsraad de Richtlijn Online Gezondheidsinformatie. In 2021 ontwikkelde de Keuringsraad een stappenplan ter verduidelijking van de richtlijn.

Net buiten het kroniekjaar (in januari 2022) hebben de Keuringsraad en de NVWA werkafspraken vastgelegd. Hiermee wordt de zelfregulering via de Keuringsraad formeel erkend. De Code Aanprijzing Gezondheidsproducten geldt als een adequate en juiste invulling van de wettelijke regelgeving en dient als veldnorm.

2. Rechtspraak

Unierechter

Waternet: geen ongevraagde levering

Het HvJ EU heeft begin 2021 antwoord gegeven op de prejudiciële vragen van de Hoge Raad in de *Waternet*-zaak.¹⁶⁴ Die vragen betroffen punt 29 van de zwarte lijst bij de Richtlijn oneerlijke handelspraktijken. Deze bepaling verbiedt handelaren te vragen om betaling voor of terugzending van ongevraagd aan de consument toegezonden producten. Overtrad Waternet die regel door water te leveren aan nieuwe huishoudens, ook wanneer die nog geen (expliciete) overeenkomst waren aangegaan met Waternet? Dat is niet het geval. Daarbij is onder meer van belang dat hier geen sprake is van een normale markt: de consument kan niet kiezen tussen verschillende drinkwaterbedrijven en de gebruikstarieven zijn kostendekkend. De Nederlandse consument weet bovendien dat elke woning is aangesloten op de openbare drinkwatervoorziening en dat de levering van drinkwater in Nederland niet gratis is.

StWL/Eprimo: hardnekkig aandringen via inboxadvertenties

Punt 26 van de zwarte lijst van de Richtlijn oneerlijke handelspraktijken verbiedt het *“hardnekkig en ongewenst aandringen per telefoon, fax, e-mail of andere afstandsmedia behalve indien er, voor zover gerechtvaardigd volgens de nationale wetgeving, wordt beoogd een contractuele verplichting te doen naleven.”* De uitleg van dit verbod kwam aan de orde in de uitspraak van het HvJ EU in *StWL/Eprimo*

*mo.*¹⁶⁵ Energieleverancier Eprimo maakte reclame voor zijn diensten via de mailboxen van e-maildienst T-Online. Gebruikers van T-Online maken gratis gebruik van deze e-maildienst, maar krijgen in ruil daarvoor wel reclames te zien. Die reclames verschijnen in de inbox van de gebruikers, tussen de binnengekomen e-mails. De advertenties verschillen visueel slechts van e-mails in de berichtenlijst van de gebruiker doordat de datum wordt vervangen door het woord *Anzeige* (“reclame”), er geen afzender wordt vermeld en de tekst op een grijze achtergrond verschijnt. Bij het “Onderwerp” bij het betreffende bericht van Eprimo stond een tekst waarmee reclame werd gemaakt voor voordelige elektriciteits- en gasprijzen van Eprimo. Is hier sprake van hardnekkig en ongewenst aandringen per e-mail in de zin van punt 26 van de zwarte lijst? Eprimo verweerde zich door te stellen dat hier geen sprake is van aandringen via e-mail: de advertenties worden weliswaar getoond tussen de e-mails van gebruikers, maar zijn zelf geen e-mails. Daar gaat het Hof van Justitie niet in mee. Het tonen van advertenties in de vorm van een e-mail binnen de persoonlijke e-mailbox van een gebruiker moet worden gekwalificeerd als aandringen per e-mail.¹⁶⁶ Daarmee is echter nog niet gezegd dat dit aandringen ook “hardnekkig en ongewenst” is. Het aandringen is “hardnekkig” wanneer de gebruiker voldoende frequent en regelmatig met de reclame wordt geconfronteerd. Dat gebruikers in het geval van Eprimo in iets meer dan een maand tijd drie keer dezelfde advertentie kregen voorgeschoteld wordt door het Hof van Justitie gezien als “hardnekkig”. Om te bepalen of het adverteren ook geldt als “ongewenst” moet worden beoordeeld of de gebruiker voorafgaand aan de weergave van de boodschap daarmee al dan niet heeft ingestemd en of hij tegen een dergelijke reclamemethode bezwaar heeft gemaakt.¹⁶⁷

Peek & Cloppenburg Düsseldorf: betalen voor redactionele inhoud

Een derde uitspraak van het HvJ EU betreft punt 11 van de zwarte lijst.¹⁶⁸ Volgende deze bepaling is het (kort gezegd) verboden te betalen voor redactionele inhoud in de media, zonder dat duidelijk blijkt dat sprake is van reclame (namelijk: een *advertorial*). In de Duitstalige uitgave van het tijdschrift *Grazia* verscheen een artikel waarin de lezers onder de titel “Lezersaanbieding” werden uitgenodigd voor een *private shopping night* bij Peek & Cloppenburg, onder de naam “Grazia StyleNight by Peek & Cloppenburg”. Daarbij worden de lezers onder meer champagne en een persoonlijke stylist in het vooruitzicht gesteld. Ook toonde het artikel een aantal producten van

¹⁶⁵ HvJ EU 25 november 2021 ECLI:EU:C:2021:954 (*StWL/Eprimo*).

¹⁶⁶ R.o. 69-71.

¹⁶⁷ Verder blijkt uit de uitspraak dat deze manier van reclame maken ook geldt als “gebruik van e-mail met het oog op direct marketing” in de zin van de e-Privacyrichtlijn (2002/58/EG), waarbij deze praktijk alleen is toegestaan als de gebruiker duidelijk en nauwkeurig op de hoogte is gebracht van de verspreidingswijze en hij met de ontvangst van dergelijke reclameboodschappen heeft ingestemd.

¹⁶⁸ HvJ EU 2 september 2021, ECLI:EU:C:2021:674 (*Peek & Cloppenburg*).

¹⁶⁴ HvJ EU 3 februari 2021, ECLI:EU:C:2021:91 (*Waternet*).

Peek & Cloppenburg die het bedrijf in het kader van de *private shopping night* verkocht. De vraag die de Duitse rechter voorlegt aan het HvJ EU is of in dit geval sprake is van “betaling” voor redactionele inhoud. De *private shopping night* betrof namelijk een samenwerking van Peek & Cloppenburg en Grazia. Peek & Cloppenburg betaalde niet een geldsom aan Grazia, maar stelde wel haar winkels en personeel ter beschikking en zorgde ook voor het benodigde fotomateriaal voor het artikel. Het HvJ EU oordeelt dat niet alleen de betaling van een geldsom maar ook de voldoening van een andere vorm van vermogensvoordeel voldoende is om te spreken van “betaling” in de zin van punt 11 van de zwarte lijst. Daarbij staat het doel van de bepaling voorop, namelijk dat duidelijk in een publicatie wordt vermeld dat de betrokken handelaar daarop in zijn commerciële belang invloed heeft uitgeoefend. De weg naar deze consumentvriendelijke interpretatie stond mede open doordat sommige taalversies van de Richtlijn oneerlijke handelspraktijken lijken te verwijzen naar “betalingen” in de zin van de voldoening van een geldsom, terwijl andere taalversies meer algemene termen gebruiken die aanleiding geven om elke tegenprestatie met een vermogenswaarde onder de reikwijdte van punt 11 te laten vallen.¹⁶⁹

Nationale overheidsrechter

Misleiding

Naar aanleiding van onderzoeken naar de naleving van wettelijke informatieplichten die gelden bij het aanbieden van producten en diensten via internet door telecomaandieners heeft de ACM een boete opgelegd aan Vodafone. De ACM vindt het misleidend dat op de website van Vodafone niet duidelijk werd gemaakt dat een korting op een abonnement voor mobiel bellen alleen geldt in combinatie met een Ziggo-internetabonnement. Ook is volgens de ACM sprake van misleiding omdat op de eerste webpagina niet duidelijk is vermeld dat eenmalige kosten zijn verbonden aan het abonnement. De rechtbank geeft de ACM gelijk. Wel matigt de rechtbank het boetebedrag omdat de ACM niet concreet maakt in hoeverre consumenten zijn misleid.¹⁷⁰

Vergelijkende reclame

Specsavers vergelijkt zich in haar campagne “De Waarheid” met overige audiciens (waaronder Beter Horen en Schoonenberg van branchevereniging de Kwaliteitsaudiciens)¹⁷¹ op basis van prijs, geleverde diensten en producten. Zij wekt daarbij de suggestie dat andere audiciens uit zijn op winstbejag en klanten ertoe aanzetten om niet-vergoede hoortoestellen aan te schaffen terwijl ook vergoede hoortoestellen beschikbaar zijn. Het publiek denkt hier-

door ten onrechte dat dit de praktijk is bij de Kwaliteitsaudiciens, dit is schadelijk en daarom zijn de mededelingen misleidend en onrechtmatig. De titel van de campagne speelt daarbij ook een rol. Verder is de mededeling dat de hoortoestellen van Specsavers altijd € 0,00 kosten misleidend. De consument zal denken dat – in tegenstelling tot bij directe concurrenten – niets hoeft te worden bijbetaald. Het CvB stelde in 2020¹⁷² al vast dat dit niet klopt: Specsavers houdt geen rekening met het eventuele eigen risico van de verzekerde en de oplader van € 140 die aangeschaft moet worden.

Procter & Gamble handelt onrechtmatig tegenover Unilever door één Ariel Allin1 Pod te vergelijken met twee doses Robijn. Procter & Gamble kan deze vergelijking niet hard maken. De tv-commercial mag niet meer worden uitgezonden. De door Unilever gevorderde rectificatie wordt afgewezen omdat deze te ruim is geformuleerd.¹⁷³

De Hoge Raad bevestigt dat de advertentie voor *cartridges* van Media Concept op Google Shopping geen vergelijkende reclame vormt. Zoals het hof oordeelde wordt de vergelijking immers niet door Media Concept maar door Google uitgevoerd. Het hof concludeert dat verschillende prijzen zijn toegestaan, bovendien verdiept de prijsbewuste consument zich in de voorwaarden.¹⁷⁴ In twee andere zaken maakt Digital Revolution zich wel schuldig aan ongeoorloofde vergelijkende reclame tegenover HP.¹⁷⁵

Matiging bestuurlijke boete

Het bereik van een website-uiting is ‘groot’, omdat het internet een internationaal bereik heeft, zo meent de minister. De rechtbank¹⁷⁶ oordeelt anders en matigt de geneesmiddelenboete: niet het *theoretische* bereik, maar de *feitelijke* bereikcijfers van de (uiting op de) website zijn het uitgangspunt voor de hoogte van de boete. Los van de discussie over de hoogte van de boete bestaat ook de principiële vraag of een uiting voor een homeopathisch middel tegen kinkhoest überhaupt op basis van de Geneesmiddelenwet of juist aan de hand van de VIC-verordening (Verordening (EU) 1169/2011) beoordeeld moet worden.

JA/JA sticker

In 2021 heeft de Hoge Raad twee uitspraken gedaan over de JA/JA sticker (het opt-in-systeem). De Gemeente Amsterdam heeft succesvol het opt-in-systeem ingevoerd. De

169 Zie r.o. 36.

170 Rb. Rotterdam 5 februari 2021, ECLI:NL:RBROT:2021:780 (*ACM/Telecomaanbieder*).

171 Rb. Midden-Nederland (vzr.) 19 april 2021, ECLI:NL:RBMNE:2021:1567 (*Kwaliteitsaudiciens/Specsavers*).

172 CvB 4 november 2020, dossier 2020/00299 – CVB (*Specsavers*).

173 Rb. Rotterdam (vzr.) 6 januari 2022, ECLI:NL:RBROT:2022:59 (*Unilever/Procter & Gamble*).

174 HR 2 juli 2021, ECLI:NL:HR:2021:1040 (*Digital Revolution/Media Concept*). Zie ook Hof Arnhem-Leeuwarden 18 februari 2020, ECLI:NL:GHARL:2020:1556 (*Digital Revolution/Media Concept*).

175 Rb. Amsterdam 15 december 2021, C/13/689643 / HA ZA20-930, IEF 20404 (*Digital Revolution tegen HP*) en Rb. Amsterdam 15 december 2021, C/13/687259 / HA ZA 20-7049, IEF 20412, RB 3582 (*Digital Revolution tegen HP*).

176 Rb. Midden-Nederland 1 oktober 2021, ECLI:NL:RBMNE:2021:5164 (*Maatschap/Minister voor Medische Zorg*).

Hoge Raad oordeelt dat de Wet milieubeheer ruimte laat aan gemeenten om in verband met afvalpreventie bepaalde regels te stellen.¹⁷⁷ Anders dan de Gemeente Amsterdam, wilde de Gemeente Utrecht niet alleen ongeadresseerd drukwerk onder het opt-in-systeem laten vallen, maar ook huis-aan-huisbladen. De Hoge Raad steekt hier een stokje voor en oordeelt dat dit in strijd is met de vrijheid van meningsuiting.¹⁷⁸

RCC

Reclame of informatie?

Ook dit kroniejaar volgen de RCC en het College van Beroep (CvB) de lijn dat het begrip 'reclame' in de Nederlandse Reclame Code (NRC) ruim moet worden opgevat. Het Informatieboekje Varkenshouderij dat de Producenten Organisatie Varkenshouderij (POV) naar basisscholen in Nederland stuurt is reclame in de zin van artikel 1 NRC. Want het boekje zal het imago van de varkenshouderij verbeteren en heeft ook een positieve strekking voor de producten van deze economische activiteit.¹⁷⁹

Veel uitingen van de overheid over het coronavirus zijn onderwerp geweest van een klacht bij de RCC. Uitingen met daarin een aanprijzing van het denkbeeld dat men er goed aan doet zich te laten vaccineren tegen het coronavirus, die dus niet puur informatief van aard zijn, worden door de RCC aangemerkt als reclame.¹⁸⁰

Gezien de ruime interpretatie van 'reclame' is het interessant om te zien wat *niet* onder de definitie reclame van artikel 1 NRC valt. De RCC oordeelt dat de brief van het RIVM met als onderwerp "uw uitnodiging voor een coronavaccinatie" géén reclame is. Dit is informatie, want de uiting betreft een persoonlijke uitnodiging om een afspraak te maken voor een vaccinatie tegen corona, met daarbij een folder met feitelijke en neutrale informatie over de coronavaccinatie.¹⁸¹

Ook het artikel over Lelystad Airport in het huis-aan-huisblad *Flevopost* valt buiten de definitie van reclame. Het is de keuze van Flevopost geweest om het bericht op de website van Win4All letterlijk over te nemen en dit, voor-

zien van een eigen foto en zonder bronvermelding, als redactioneel nieuwsartikel in de krant te plaatsen.¹⁸²

Processuele aspecten

Artikel 2 NRC bepaalt dat reclame in overeenstemming moet zijn met de wet. Betekent dit dat je ook voor een beroep op de AVG kan aankloppen bij de RCC? Nee. De RCC kan alleen oordelen dat een reclame-uiting in strijd is met de AVG (en dus in strijd met de wet in de zin van artikel 2 NRC) wanneer dit *overduidelijk* is.¹⁸³

Misleiding: algemeen

Dit kroniejaar leverde wederom een overvloed aan uitspraken over misleiding. Hieronder een aantal opmerkelijke zaken.

Mag de website van de Koninklijke Vereniging Homeopathie melding maken van wetenschappelijke onderzoeken en de resultaten daarvan? Ja, oordeelt de RCC. Maar omdat in de wetenschap verschillend wordt gedacht over de werkzaamheid van homeopathie, moet wel de nodige zorgvuldigheid en terughoudendheid in acht worden genomen om een genuanceerd beeld te geven.¹⁸⁴

Ook het *uitstellen van een aankoop* is een 'besluit' over een transactie. Bol.com komt daarom niet weg met de disclaimer "Email mij eenmalig zodra dit artikel leverbaar is. Houd er rekening mee dat het artikel niet altijd weer terug op voorraad komt" als de overeenkomst tussen bol.com en de verkoper van exclusieve producten is beëindigd.¹⁸⁵

Betekent een nieuwe smaak, ook een nieuw product? In ieder geval wel voor Parodontax Original met de kenmerkende zoute smaak. Volgens het CvB gaat de wijziging van de tandpasta (planten- en kruidenextracten vervangen door aroma's) verder dan alleen een vernieuwde smaak.¹⁸⁶

En dan de 'kleine lettertjes': er is geen standaardformule hoe klein die lettertjes mogen zijn. De RCC en het CvB maken een eigen inschatting bij de vraag of de disclaimer voldoende opvallend en leesbaar is. Een achtergrond waarop de tekst niet (geheel) leesbaar is, is in ieder geval onvoldoende duidelijk.¹⁸⁷ Tip: gebruik altijd een donkere achtergrond met lichte tekst, of andersom.

177 HR 24 september 2021, ECLI:NL:HR:2021:1358 (*MailDB tegen gemeente Amsterdam*).

178 HR 24 september 2021, ECLI:NL:HR:2021:1358 (*Gemeente Utrecht tegen DPG Media B.V.*).

179 CvB 16 maart 2021, dossier 2020/00480-CVB (*POV Informatieboekje Varkenshouderij*).

180 Zie bijvoorbeeld: RCC 23 maart 2021, dossier 2021/00051, 2021/00051/A en 2021/00051/B (VWS). Zie verder een uitspraak over de Pfizer-vaccinatie tegen tekenbeten, waarin ook sprake was van reclame in de zin van de Geneesmiddelenwet: CvB 12 oktober 2021, dossier 2021/00231-CVB, *IER* 2022/7, m.nt. S.M. Wertwijn (Pfizer).

181 RCC 16 november 2021, dossier 2021/00339 (*RIVM uitnodiging coronavaccinatie*).

182 RCC 28 oktober 2021, dossier 2021/00279 (*Flevopost*). Zie voor een ander voorbeeld waar het CvB oordeelt dat géén sprake is van reclame: CvB 2 november 2021, dossier 2021/00091-CVB (*LinkedIn*).

183 CvB 3 februari 2021, dossier 2020/00524-CVB (*Werken bij Defensie*). De RCC en het CvB mogen ook niet oordelen over een inbreuk op intellectuele-eigendomsrechten of ander onrechtmatig handelen als niet met zekerheid kan worden vastgesteld dat er sprake is van inbreuk of onrechtmatig handelen, zie CvB 29 maart 2021, dossier 2009/00626 (*Mojo/Heineken*).

184 RCC 2 maart 2021, dossier 2020/00172 (*Koninklijke Vereniging Homeopathie Nederland*).

185 RCC 11 februari 2021, dossier 2020/00623 (*Bol.com wederverkoper*).

186 CvB 5 mei 2021, dossier 2020/00591-CVB (*Parodontax Original*).

187 CvB 3 februari 2021, dossier 2020/00485-CVB (*Nationale Postcode Loterij*).

De themacampagne van Schoonenberg geeft informatie over het merk en de eigenschappen van diverse hoortoestellen in het assortiment, zonder de prijs te noemen. Specsavers is daarover *not amused* en meent dat het weglaten van de prijs bij exclusieve hoortoestellen een misleidende omissie is. De RCC maakt hiermee korte metten: er bestaat geen regel dat themacampagnes een prijs moeten bevatten.¹⁸⁸ Voor zover in andere uitingen een 'korting tot wel 100%' wordt aangeboden is dat toelaatbaar, mits voldoende duidelijk. Alleen het getal 100% in beeld is dat niet.

Plantaardige alternatieven zijn populairder dan ooit. Dier&Recht hoopt in deze tendens mee te gaan en lanceert de campagne '*Stoppen met zuivel*' (bestaande uit verschillende abri's, video's en een website) met de centrale boodschap dat de productie van zuivel ernstig dierenleed veroorzaakt.¹⁸⁹ Dier&Recht staat het vrij om haar denkbeeld te uiten, maar de uitingen mogen niet misleidend zijn. Hier gaat zij de mist in; een groot deel van de uitingen wekt een onjuiste suggestie over de leefomstandigheden van kalfjes en/of de gezondheid van zuivel. Wakker Dier mag de boodschap dat 'in Nederland elke dag 600.000 dieren worden geconsumeerd' wél blijven verkondigen, zij kan dit onderbouwen met cijfers van Wageningen University Research en het Centraal Bureau voor de Statistiek.¹⁹⁰

Misleiding: levensmiddelen

Op het gebied van levensmiddelen en misleiding speelden dit kroniekjaar opvallende zaken over fruit. Het CvB heeft geoordeeld dat een vrucht géén industrieel bereid voedingsmiddel is in de zin van de Reclamecode Voor Voedingsmiddelen (RVV). Maar Zespri mag op grond van de Kinder- en Jeugdreclamecode (KJC) kinderen niet aanzetten om hun ouders over te halen Zespri-kiwi's te kopen. Dit 'zeur-terreur'-verbod geldt overigens niet alleen voor levensmiddelen, maar voor alle producten.¹⁹¹

Een rugzak met een appel en een banaan wekt de suggestie dat de actie van Nestlé en Het Rode Kruis specifiek is bedoeld om schoolgaande kinderen gezond eten mee te geven. Dit is misleidend, omdat ouders zelf kunnen bepalen hoe zij de boodschappenkaart besteden.¹⁹²

Ook de beschrijvende benaming 'Cranberry notenmix met rozijnen' is misleidend volgens de Voorzitter van de RCC. Want de ingrediëntendeclaratie vermeldt 26% *gezoete*

cranberry's. Dit is niet het werkelijke aandeel cranberry in het product, maar betreft met suiker gezoete cranberry met zonnebloemolie.¹⁹³

Het "Doosjevol blauwe bessen" van Albert Heijn is niet tot de nok gevuld. De afbeelding van de blauwe bessen, bedrukt over de gehele verpakking, zet de consument volgens het CvB dusdanig op het verkeerde spoor dat hij niet meer let op het vermelde gewicht.¹⁹⁴

Duurzaamheid en milieu

Wil je een duurzaamheidsclaim maken, dan moet je dit goed kunnen onderbouwen. Arla¹⁹⁵ heeft dit begrepen. Zij slaagt erin aan te tonen dat haar biologische zuivel 'klimaatneutraal' is, omdat zij haar uitstoot compenseert door investeringen in projecten voor bosbehoud en het aanplanten van nieuwe bomen. Shell kan haar CO₂-neutralisatieclaim niet waarmaken.¹⁹⁶ De gemiddelde consument vat de claim '*Maak het verschil. Rijd CO₂-neutraal*' zo op dat Shell de schadelijke milieueffecten van haar CO₂-uitstoot volledig compenseert. Shell moet aantonen dat deze absolute milieueclaim juist is. Shell betoogt dat zij voldoet aan bepaalde standaarden van een systeem, waarmee CO₂-credits worden aangekocht om de uitstoot te compenseren. Dit is puur theoretisch, meent de RCC. Shell had moeten bewijzen dat zij *daadwerkelijk* CO₂-uitstoot compenseert. De milieueclaim 'Ik ben CO₂ neutraal op weg' op een tankwagen van Shell kan ook niet door de beugel.¹⁹⁷ Volgens Shell verwijst 'ik' naar de tankwagen en heeft de claim betrekking op de brandstof waarop de tankwagen rijdt. De RCC oordeelt anders; de uiting is misleidend want de gemiddelde consument zal denken: Shell is CO₂-neutraal.

Ook voor Coca-Cola gaat het mis, de absolute claim '*100% gemaakt van gerecycled plastic van fles tot fles*' is misleidend want de dop en het etiket zijn niet gemaakt van gerecycled plastic. Dat de dop en het etiket wél 100% recyclebaar zijn, maakt dit niet anders. Bovendien ontbreekt de asterisk (bij de absolute claim) die moet verwijzen naar de disclaimer en is de disclaimer slecht leesbaar.¹⁹⁸ Ook McDonald's¹⁹⁹ ontving een klacht over een afbeelding van een glas Coca-Cola op haar digitale bestelzuil. Klager meent dat sprake is van *greenwashing*, want het drankje wordt geserveerd in een kartonnen beker in plaats van het afgebeelde glas. De RCC gaat hier niet in mee: de uiting verwijst niet naar milieuaspecten, daarom is geen sprake van een milieueclaim.

Neste ontvangt een klacht, omdat haar brandstof niet duurzaam en niet 'hernieuwbaar'/'renewable' zou zijn. Uit

188 RCC 20 december 2021, dossier 2021/00491 (*Schoonenberg*), zie ook: RCC 20 december 2021, dossier 2021/00481 (*Beter Horen*).

189 CvB 28 oktober 2021, dossier 2021/00401-CVB (*ZuivelNL/Dier&Recht*). Zie over deze campagne ook: Rb. Amsterdam 23 augustus 2021, ECLI:NL:RBAMS:2021:4432 (*Stichting Agractie tegen Stichting Dierenrecht*).

190 RCC 16 november 2021, dossier 2021/00464 (*Wakker Dier*). Zie ook deze voorzittersafwijzing over een andere campagne van Wakker Dier: RCC 14 april 2021, dossier 2021/00077 (*Wakker Dier*).

191 CvB 22 december 2021, dossier 2021/00442-CVB (*Zespri*).

192 RCC 17 november 2021, dossier 2021/00454 (*Nestlé en Het Rode Kruis*).

193 RCC 2 augustus 2021, dossier 2021/00108 (*Cranberry notenmix met rozijnen*).

194 CvB 3 november 2021, dossier 2021/00342 (*AH Doosjevol blauwe bessen*).

195 RCC 16 juni 2021, dossier 2021/00188 (*Arla biologische zuivel*).

196 RCC 26 augustus, dossiers 2021/00190 (*Shell CO₂-neutraal*).

197 RCC 26 augustus, dossiers 2021/00180 (*Shell CO₂-neutraal*).

198 RCC 12 oktober 2021, dossier 2021/00421 (*Coca-Cola*).

199 RCC 8 september 2021, dossier 2021/00276 (*McDonald's*).

de context van de uiting en aanduidingen als ‘fossilvrij rijden/tanken’ is duidelijk dat ‘duurzaam’ moet worden opgevat als een voordeel voor het milieu. Verder onderbouwt Neste succesvol dat haar brandstof ‘hernieuwbaar’/‘renewable’ is overeenkomstig Europese en nationale wetgeving. Voor de doelgroep van de uiting (B2B) is de betekenis van deze termen duidelijk: brandstof uit hernieuwbare (niet-fossiele) bronnen.²⁰⁰

Politieke reclame

Wat betreft politieke uitingen wordt de lijn voortgezet dat het is toegestaan om reclame te maken voor eenzijdige politieke visies. Het publiek wordt geacht dit op te vatten als een subjectieve politieke mening.²⁰¹ Maar de vrijheid van meningsuiting is niet onbeperkt. Een politieke partij mag niet de indruk wekken dat de uiting door derden wordt ondersteund als dat in werkelijkheid niet het geval is. Het gebruik van het logo van het Nationaal Comité 4 en 5 mei door Forum voor Democratie is daarom in strijd met de normen van de goede smaak en het fatsoen.²⁰²

Alcohol

Heineken laat met beelden van feestvierende ouderen – (op dat moment) de grootste groep volledig gevaccineerden – en de tekst “*The night belongs to the vaccinated*” en “*Time to join them*” op duidelijk humoristisch bedoelde wijze zien wat na vaccinatie mogelijk is in de uitgaanswereld. De klacht dat Heineken zich als drankmerk niet uit mag laten over de coronavaccinatie slaagt niet.²⁰³

Warsteiner Alkoholfrei brengt opnieuw juridisch leven in de brouwerij.²⁰⁴ De Voorzitter oordeelt dat de gemiddelde consument bij “Alkoholfrei” denkt aan een drank zónder alcohol. *Warsteiner* is in de televisiecommercial niet duidelijk over de aanwezigheid van 0.5% alcohol in het product. Daarom is sprake van een misleidende omissie.²⁰⁵

Voor gescripte reclames voor alcoholhoudende dranken of voor alcoholvrij en alcoholarm bier gelden strenge regels ten aanzien van ingehuurde modellen: zo mogen geen personen getoond worden die jonger zijn of evident jonger lijken dan 25 jaar.²⁰⁶ Iemands leeftijd inschatten is altijd lastig. Toch hebben de RCC en het CvB zich hieraan gewaagd. Hoe? Op basis van eigen waarneming en inschatting. Voor Frank Seltzer pakt dit niet goed uit. Het model op de Abri van Frank Seltzer Sparkling Water lijkt volgens de RCC evident jonger dan 25 jaar.²⁰⁷ Voor de commercial van Grolsch 0.0 loopt het wél goed af, ondanks het onderzoek van kla-

ger naar de leeftijd van het model. Het CvB veegt het onderzoek van tafel omdat daarin slechts twee screenshots zijn overgelegd. De RCC en het CvB concluderen dat het model op basis van de beelden van de commercial als geheel niet evident jonger lijkt dan 25 jaar.²⁰⁸

Kansspelen

Ook bij reclame voor kansspelen speelt leeftijd een rol. Dergelijke reclame mag niet gericht zijn op minderjarigen (tot 18 jaar) en jongvolwassenen (18-24 jaar). TOTO heeft voldoende uiteengezet hoe zij voorafgaand aan de televisiecommercial voor TOTO online casino heeft bepaald dat de bekende Nederlanders die een rol spelen in de uiting géén substantieel bereik onder minderjarigen en jongvolwassenen hebben.²⁰⁹

Reclame voor kansspelen mag niet aanzetten tot onmatige deelname. Dat betekent: risicovol spelgedrag dat kan leiden tot kansspelverslaving. De reclame-uiting van Holland Casino toont een vrouw die tijdens een vergadering deelneemt aan een online pokerspel. Het tonen van een situatie van onmatige deelname is niet voldoende volgens de Voorzitter. Er moet sprake zijn van ‘aanzetten tot’. Door het humoristische karakter van de uiting kan dit volgens de Voorzitter niet worden opgevat als een oproep om onder werktijd poker te spelen.²¹⁰

Kansspelen; deze term geeft al aan dat winnen geen garantie is. Aanbieders van kansspelen moeten dan ook een realistisch beeld geven van de winkansen. Maar een *commercial* die op een humoristische manier verschillende personen toont waarvan 4 winnen en 1 verliest, zegt volgens de Voorzitter niks over een serieus beeld van de winkansen.²¹¹

Goede smaak en fatsoen

Ook dit kroniejaar zijn veel klachten binnengekomen over uitingen waar schaars geklede of naakte personen te zien zijn. De RCC stelt zich bij de beoordeling op grond van goede smaak en/of het fatsoen terughoudend op. Vaak wordt inmiddels het toetsingskader ‘functioneel naakt’ gebruikt. Wanneer een verband bestaat tussen het product of de dienst en de inhoud van de commercial, is de lijn van de RCC dat de uiting is toegestaan. Zo bijvoorbeeld het billboard van Saint & Stars met een naakte vrouw op een sporttoestel met de tekst “*own your confidence*”. Het tonen van een sportende naakte vrouw heeft een relatie met de dienst (een sportschool) waarvoor reclame wordt

200 RCC 30 maart 2021, dossier 2021/00521 (*Neste*).

201 RCC 9 februari 2021, dossier 2021/00065 (*Forum voor Democratie*).

202 RCC 29 juni 2021, dossier 2021/00223 (*Pamflet Forum voor Democratie*).

203 RCC 16 augustus 2021, dossier 2021/00335, 2021/00335/A en 2021/00335/B, m.nt. M. Meddens-Bakker in *JGR* 2021/28, 29 en 30 (*Heineken*).

204 In 2019 deed de Voorzitter al uitspraak over het etiket van dit flesje bier, zie: RCC 9 juli 2019, dossier 2019/00152 (*Warsteiner Premium Alkoholfrei Pilsener*).

205 RCC 1 maart 2021, dossier 2021/00043A (*Warsteiner Alkoholfrei*).

206 Artikel 4 van de Reclamecode voor Alcoholvrij en Alcoholarm Bier (RvAAB) en artikel 11 van de Reclamecode voor alcoholhoudende dranken (RvA).

207 RCC 24 juni 2021, dossier 2021/00240 en 2021/00240/A (*Frank Seltzer*).

208 CvB 12 oktober 2021, dossier 2021/00280 (*Grolsch 0.0*).

209 RCC 1 december 2021, dossier 2021/00485 en 2021/00500 (*TOTO online casino*).

210 RCC 17 november 2021, dossier 2021/00484 (*Holland Casino*).

211 RCC 24 januari 2022, dossier 2021/00533 (*Batavia Casino*).

gemaakt.²¹² Dit mag. Maar een schaars geklede vrouw ter aanprijzing van autobanden is niet functioneel volgens de RCC. De afbeelding van Garage Petersen met het – op een bikinislip na – ontblote onderlijf van een vrouw met de tekst “zonder slip de winter door” kan daarom niet door de beugel.²¹³

Vrijheid van meningsuiting moet altijd worden meegewogen, juist bij een gevoelig onderwerp als abortus. Ondanks het grote aantal klachten oordeelt de RCC gezien de uitingenvrijheid dat de anti-abortuscampagne van Stichting Platform Zorg voor Leven niet in strijd is met de goede smaak en/of het fatsoen.²¹⁴

De ernst van corona rechtvaardigde zelfs dat een reclameuiting mensen angst mag aanjagen. De Gemeente Den Helder toont een kleinzoon die zijn opa een knuffel wil geven. Dan volgt een vooruitblik: zijn opa ligt in het ziekenhuis. De RCC vindt dit niet in strijd met de goede smaak en/of het fatsoen, de uiting laat zien wat de consequenties kunnen zijn als de maatregelen niet in acht worden genomen.²¹⁵

Stereotypering

Een andere trend is dat steeds vaker klachten binnenkomen over stereotypering. Ook hier gaat de RCC terughoudend mee om. Humor en overdrijving is vaak de oplossing. Maar het kan ook fout gaan, zoals de *commercial* van Johma kip-mango salade waarin de ‘witte’ dorpsbewoners tegenover de ‘zwarte’ domme, onhandige en ‘exotische’ man uit de Cariben zijn geplaatst. Daarmee wordt volgens de RCC het “wij/zij-denken” versterkt.²¹⁶

Social media

Dit kroniekjaar verscheen een belangrijke uitspraak over de invulling van de zorgplicht van adverteerders die gebruikmaken van *influencer marketing*. De adverteerder dient zich actief in te spannen. Wat houdt dat in? Volgens de RCC is dat het ervoor zorgen dat de ingehuurde *influencer* zich houdt aan de Reclamecode voor Social Media en Influencermarketing 2019 (RSM) en het actief optreden als de *influencer* die regels overtreedt. De adverteerder kan zich niet disculperen door te verwijzen naar contrac-

tuele afspraken met de *influencer* dat hij/zij zich moet houden aan de toepasselijke wet- en regelgeving.²¹⁷ Een *influencer* moet zich houden aan de RSM. Dit houdt onder andere in dat hij of zij duidelijk moet maken dat in een vlog reclame wordt gemaakt. Dit kan door bijvoorbeeld in de vlog te zeggen: “Ik heb vandaag een pakketje binnengekregen van [merk]”.²¹⁸

3. Literatuur

- E. Terryn, ‘Consumenten correct informeren over ecologische duurzaamheid: een uitdaging en een must?’ *TVC* 2021-5, p. 256-259.
- C.E. de Jager, ‘De huidige Nederlandse Reclame Code als zoethoudertje? Een ‘Reclamecode voor suikerrijke producten’ gewenst’, *TVC* 2021-1.
- K. Heidary & B.H.M. Custers, ‘Online prijsdiscriminatie’, *NJB* 2021/2282.
- C.M.D.S. Pavillon, ‘Wat essentiële informatie is, is ‘of the essence’, *TVC* 2021-6.
- P.W.J. Verbruggen, ‘Klimaatrechtspraak, consumentenrecht en misleidende milieclaims’, *TVC* 2021-4.
- B.B. Duivenvoorde, ‘Datagedreven marketing en de toekomst van het consumentenrecht: tijd voor een nieuwe beschermingsgedachte?’, *TVC* 2021-4.
- L.B.A. Tigelaar & C.M.D.S. Pavillon, ‘De bewijslastomkering bij oneerlijke handelspraktijken’, *TVC* 2021-4.
- C.A.N.M.Y. Cauffman, ‘Nieuwe regels op komst voor online platformen’, *TVC* 2021-2.

XI. Rechtshandhaving, procesrecht en IPR

S.J. Schaafsma en M. Bronneman

1. Wetgeving

Unierecht

Na het vertrek van het Verenigd Koninkrijk uit de Europese Unie per 1 februari 2020 is er een transitieperiode van elf maanden geweest. Tijdens deze transitieperiode gold het *acquis communautaire*, dus ook de Brussel I *bis*-Verordening, nog in en ten aanzien van het Verenigd Koninkrijk. Met ingang van 1 januari 2021 is de transitieperiode geëindigd. Sinds die datum geldt de Brussel I *bis*-Verordening dus niet meer in en ten aanzien van het Verenigd Koninkrijk. In het Terugtrekkingsakkoord is in artikel 67 een regeling voor lopende zaken opgenomen.²¹⁹ Zo bepaalt lid 1 sub a onder meer dat in de EU-lidstaten in situaties waarbij het Verenigd Koninkrijk is betrokken, de bevoegdheidsregels van de Brussel I *bis*-Verordening van toepassing zijn op gerechtelijke procedures die voor het eind van de transitieperiode zijn ingeleid. Lid 2 sub a bepaalt in dit

²¹² RCC 22 december 2021, dossier 2021/00410 (*Saints & Stars*). Andere voorbeelden waar de klacht wordt afgewezen: RCC 1 december 2021, dossier 2021/00488 (*G-Star jeans*); RCC 29 april 2021, dossier 2021/00123, 2021/00123/A en 2021/00123/B (*Suitsupply*); RCC 9 augustus 2021, dossier 2021/00309, 2021/00309/A en 2021/00309/B (*Zeeman*); RCC 24 juni 2021, dossier 2021/00214 (*Prima profiel*).

²¹³ RCC 22 april 2021, dossier 2021/00086 (*Garage Petersen*).

²¹⁴ RCC 13 december 2021, dossier 2021/00554, 2021/00554/A en 2021/00554/B (*Stichting Platform Zorg voor Leven*). Zie ook deze uitspraken waarin klachten over een abri van Abortusinformatie.nl zijn afgewezen: RCC 20 april 2021, dossier 2021/00107, 2021/00107/A en 2021/00107/B (*Abortusinformatie.nl*).

²¹⁵ RCC 21 april 2021, dossier 2021/00003 (*Verziekt het niet*).

²¹⁶ RCC 5 augustus 2021, dossier 2021/00265 (*Johma*). Zie bijvoorbeeld de PowerSlim uitspraak waarin werd geoordeeld dat géén sprake was van stereotypering: RCC 8 april 2021, dossier 2021/00023 (*PowerSlim*).

²¹⁷ RCC 16 juni 2021, dossier 2021/00189, *IER* 2021/6, m.nt. E.H. Hoogenraad (*BangEnergy*).

²¹⁸ RCC 21 april 2021, dossier 2020/00533 (*vlog Monica Geuze*).

²¹⁹ Akkoord inzake de terugtrekking van het Verenigd Koninkrijk van Groot-Brittannië en Noord-Ierland uit de Europese Unie en de Europese Gemeenschap voor Atoomenergie, *PbEU* 2019, C 348 I/01.

verband onder meer dat de Brussel I *bis*-Verordening van toepassing is op de erkenning en tenuitvoerlegging van beslissingen die zijn gegeven inzake gerechtelijke procedures die voor het eind van de transitieperiode zijn ingesteld. Welke IPR-regels gelden er post-Brexit in de relatie met het Verenigd Koninkrijk? Er zijn Kamervragen over gesteld. Volgens de Minister voor Rechtsbescherming moet voorlopig worden teruggevallen op het commune bevoegdheidsrecht en erkennings- en tenuitvoerleggingsrecht (artikel 1-12 Rv respectievelijk artikel 431 Rv), tenzij een multilateraal verdrag van toepassing is, zoals het Haags Forumkeuzeverdrag 2005.²²⁰

Nationaal

Na de val van het kabinet in januari 2021 wegens de toelagenaffaire werden verschillende wetsvoorstellen als controversieel verklaard en in de ijskast gezet. Zo ook het wetsvoorstel vereenvoudiging en modernisering bewijsrecht.²²¹

Een wijziging die wel nog werd doorgevoerd in 2021 betrof de aanpassing van artikel 80 lid 2 ROW per 1 augustus 2021. Door de toevoeging van een sub c vallen nu ook vorderingen en verzoeken, bedoeld in de artikelen 843a, 1019b, 1019e en 1019f van het Wetboek van Burgerlijke Rechtsvordering, die verband houden met de handhaving van een octrooi in de zin van de artikelen 70, 71, 72 of 73 van de Rijsoctrooiwet 1995, onder de exclusieve bevoegdheid van de rechtbank Den Haag en de voorzieningenrechter van die rechtbank.²²²

Zoals aangekondigd in de vorige kroniek zijn op 1 april 2021 in de landelijke procesreglementen van de hoven limieten gesteld aan de omvang van processtukken in civiele zaken. Vanuit de advocatuur is geprotesteerd tegen deze nieuwe regeling. Er is ook een kort geding gestart waarin prejudiciële vragen over deze regeling zijn gesteld aan de Hoge Raad. Op 24 december 2021 concludeerde advocaat-generaal De Bock dat de in de procesreglementen van de hoven opgenomen regels dat processtukken niet langer mogen zijn dan 25 pagina's toelaatbaar zijn. De procesreglementen mogen volgens de A-G echter niet bepalen dat een processtuk dat te lang is, in zijn geheel wordt geweigerd. Voor zo'n ingrijpende sanctie is volgens de A-G een wettelijke grondslag vereist, die ontbreekt.²²³ De uitspraak van de Hoge Raad zal naar verwachting in de eerste helft van 2022 volgen.

2. Rechtspraak

Unierechter

In zijn in het auteursrecht onderdeel al genoemde arrest *Mircom/Telenet c.s.*²²⁴ geeft het HvJ EU niet alleen uitleg aan de Auteursrechtlijn, maar ook aan de Handhavingsrichtlijn.²²⁵ In deze zaak gaat het om een zogenoemde *copyright troll* die auteursrechten heeft verworven, niet van plan is deze te exploiteren, maar alleen schadevergoeding wil vorderen van vermeende inbreukmakers. Het Hof van Justitie oordeelt dat een dergelijke partij in beginsel gebruik kan maken van de in de Handhavingsrichtlijn bedoelde maatregelen, procedures en rechtsmiddelen, ondanks het feit dat zij de rechten niet exploiteert. Het Hof van Justitie wijst er echter op dat een verzoek moet worden afgewezen indien door de verwijzende rechter op basis van een volledig en grondig onderzoek wordt vastgesteld dat het verzoek misbruik uitmaakt in de zin van artikel 3 Handhavingsrichtlijn. De verwijzende rechter kan daartoe bijvoorbeeld nagaan of er daadwerkelijk rechtsvorderingen werden ingesteld nadat een minnelijke schikking was geweigerd.

Het Hof van Justitie oordeelt verder dat het Unierecht er in beginsel niet aan in de weg staat dat IP-adressen van gebruikers van peer-to-peernetwerken wier internetverbindingen zouden zijn gebruikt voor inbreukmakende handelingen, systematisch door de houder van IE-rechten of door een derde voor diens rekening worden geregistreerd en zich er evenmin tegen verzet dat de namen en de postadressen van deze gebruikers worden meegedeeld aan deze houder of derde ten behoeve van een schadevordering, op voorwaarde dat dergelijke initiatieven en verzoeken gerechtvaardigd en evenredig zijn, geen misbruik uitmaken en hun rechtsgrondslag vinden in een nationale wettelijke maatregel.

Nationale rechter

Toetsingscriteria opheffing (bewijs)beslag

In een arrest van 19 februari 2021²²⁶ gaat de Hoge Raad onder meer in op de toetsingscriteria voor opheffing van een beslag. De Hoge Raad verduidelijkt dat in een opheffingskortgeding de rechter niet dient te beoordelen of terecht verlof voor het beslag is verleend, maar of op het moment van zijn beslissing grond bestaat voor opheffing van het beslag. Indien het gaat om een bewijsbeslag, dient hij het beslag op te heffen als hij op grond van hetgeen partijen aanvoeren, tot het oordeel komt dat op dat moment niet of niet meer is voldaan aan de eisen die voor het

220 *Aanhangsel Handelingen II* 2021/22, nr. 1072 (2021Z19200, 13 december 2021).

221 *Kamerstukken II* 2020/21, 35718, nr. 9, p. 8.

222 *Stb.* 2021, 255 en *Stb.* 2019, 476, p. 8-9.

223 ECLI:NL:PHR:2021:1228.

224 HvJ EU 17 juni 2021, C-597/19, ECLI:EU:C:2021:492, *IER* 2021/30, m.nt. L.E. Dijkman (*Mircom/Telenet c.s.*).

225 Richtlijn 2004/48/EG van het Europees Parlement en de Raad van 29 april 2004 betreffende de handhaving van intellectuele-eigendomsrechten, *PbEU* 2004, L 195/16.

226 HR 19 februari 2021, ECLI:NL:HR:2021:273 (*Staat/X*).

verlof voor het leggen van bewijsbeslag zijn gesteld in de Molenbeek-uitspraak.²²⁷

Vertrouwelijkheidsregime: artikel 22a lid 3 Rv

In de *Hennessy*-zaak²²⁸ (zie ook het onderdeel merkenrecht) oordeelde de Hoge Raad over de vraag of het door het hof op grond van artikel 1019ib lid 3 Rv opgelegde vertrouwelijkheidsregime stand kon houden nu daartoe geen verzoek was ingediend, hetgeen artikel 1019ib lid 3 Rv vereist. De Hoge Raad beantwoordt deze vraag bevestigend. Volgens de Hoge Raad had het hof op grond van artikel 22a lid 3 Rv de bevoegdheid om het vertrouwelijkheidsregime op te leggen nu was aangevoerd dat bepaalde gegevens het karakter van een bedrijfsgeheim hebben. Deze bevoegdheid kan de rechter ook ambtshalve uitoefenen. Artikel 1019ib Rv, welke bepaling het hof had toegepast, is volgens de Hoge Raad niet van toepassing op de onderhavige procedure die over merkinbreuk gaat.

Proceskosten: artikel 1019h Rv

Ook dit jaar zijn er uiteraard weer verschillende uitspraken gedaan over artikel 1019h Rv. Twee daarvan zijn een vermelding waard. In de zaak *Mahltig/Intel*²²⁹ oordeelt het Hof Den Haag dat de voor octrooizaken sinds 1 september 2020 van kracht geworden Indicatietarieven ook van toepassing zijn op procedures die voor dat moment zijn aangevangen. Het hof overweegt dat met deze Indicatietarieven invulling wordt gegeven aan wat redelijk en evenredig is te achten in de zin van artikel 1019h Rv en de Handhavingsrichtlijn. Anders dan Intel veronderstelt, is niet met terugwerkende kracht een andere maatstaf voor de begroting van de proceskosten op de voet van artikel 1019h Rv van kracht geworden. De redelijkheid en evenredigheid van de kosten was en blijft de maatstaf, aldus het hof.

Gelet op de bijzondere omstandigheden van de zaak, wordt in deze zaak echter een hoger bedrag dan het maximale indicatietarief toegewezen (conform paragraaf 7 sub b van de Indicatietarieven), te weten € 450.000. Daarbij acht het hof van belang dat partijen in eerste aanleg overeenstemming hebben bereikt dat een bedrag van € 450.000 als redelijk en evenredig was aan te merken.

In de merkenzaak *EBB/Samsung*²³⁰ acht het Hof Den Haag artikel 1019h Rv van toepassing op een zaak waarin wordt vastgesteld dat er sprake is van een merkdepot te kwader trouw. Het hof oordeelt dat de vraag of een procedure als de onderhavige moet worden beschouwd als betrekking hebbend op handhaving van een intellectueel-eigendomsrecht in de zin van artikel 1019h Rv, ervan afhangt of de ei-

ser in de nietigheidsprocedure de handelwijze van de (pretens) rechthebbende, overeenkomstig de zin die hij daar onder de gegeven omstandigheden redelijkerwijze aan mocht toekennen, heeft opgevat als (mede) tegen hemzelf gerichte rechtsmaatregelen tot handhaving van dat intellectuele-eigendomsrecht dan wel een concrete dreiging daarvan. Nu EBB Samsung had gesommeerd om inbreuk op haar rechten te staken, is volgens het hof geen sprake van een "spontane" nietigheidsprocedure maar van een vooruitgeschoven verweer tegen dreigende handhaving zodat artikel 1019h Rv van toepassing is. Anders dan Samsung betoogt, is het feit dat EBB te kwader trouw heeft gehandeld volgens het hof geen reden voor een verdubbeling van de indicatietarieven. De proceskosten worden vastgesteld conform het indicatietarief voor een normale bodemzaak.

Gegevensverstrekking

Op 25 juni 2021 komt bij de Hoge Raad een einde aan de zaak *Dutch Filmworks/Ziggo*.²³¹ In deze zaak draait het om de vraag of een internet-serviceprovider kan worden verplicht om aan een houder van IE-rechten de NAW-gegevens te verstrekken die horen bij IP-adressen van waaraf een film beweerdelijk illegaal is gedownload. Het hof oordeelde, kort gezegd, dat dit onder voorwaarden kan, maar dat in dit geval de privacybelangen van de betrokken Ziggo-klanten prevaleren boven het belang van de houder van IE-rechten, omdat onduidelijk is wat met de gegevens wordt gedaan. Ziggo mocht de afgifte van de NAW-gegevens daarom weigeren.²³² Dit oordeel blijft bij de Hoge Raad in stand. De zaak wordt afgedaan met artikel 81 RO.

Tussentijds hoger beroep

In een uitspraak van 17 december 2021²³³ geeft de Hoge Raad nieuwe regels voor het instellen van tussentijds hoger beroep. De Hoge Raad oordeelt dat uitgangspunt is dat het steeds aan het procesbeleid van de rechter is overgelaten om – in afwijking van de hoofdregel van artikel 337 lid 2 Rv – tussentijds hoger beroep van een tussenvonnissen open te stellen. De rechter kan na een tussenvonnissen te allen tijde, zolang geen eindvonnissen is geweest, desverzocht of ambtshalve – en na partijen te hebben gehoord – alsnog bepalen dat van het tussenvonnissen tussentijds hoger beroep kan worden ingesteld. Bij de beoordeling dient te worden betrokken of het openstellen van hoger beroep leidt tot onredelijke vertraging van de procedure (vgl. artikel 20 Rv). Het openstellen van tussentijds hoger beroep, op verzoek of ambtshalve, geschiedt bij vonnis, met het oog op de daaraan verbonden termijn voor het instellen van tussentijds hoger beroep, zoals hierna vermeld. Afwijzing van een daartoe strekkend verzoek kan ook op andere wijze, mits schriftelijk. De rechter hoeft zijn beslissing niet te motiveren.

227 HR 13 september 2013, ECLI:NL:HR:2013:BZ9958, *IER* 2014/9, m.nt. F.W.E. Eijsvogels; *NJ* 2014/455, m.nt. H.B. Krans (*Molenbeek*).

228 HR 23 april 2021, ECLI:NL:HR:2021:641, *NJ* 2021/303, m.nt. Ch. Gielen (*Hennessy*).

229 Gerechtshof Den Haag 6 april 2021, ECLI:NL:GHDHA:2021:2053 (*Mahltig/Intel*).

230 Gerechtshof Den Haag 22 juni 2021, ECLI:NL:GHDHA:2021:1074 (*EBB/Samsung*).

231 HR 25 juni 2021, ECLI:NL:HR:2021:985 (*Dutch Filmworks/Ziggo*).

232 Gerechtshof Arnhem-Leeuwarden 5 november 2019, ECLI:NL:GHARL:2019:9352, *AMI* 2020-2, nr. 4, m.nt. P. Teunissen (*Dutch Filmworks/Ziggo*).

233 HR 17 december 2021, ECLI:NL:HR:2021:1924 (*X/Gemeente Borger-Odoorn*).

De beslissing tot het openstellen van tussentijds hoger beroep brengt mee dat tussentijds hoger beroep kan worden ingesteld van alle tot dan toe in de procedure gewezen tussenvonnissen, met inbegrip van het laatste tussenvonnis voor zover dit nog andere beslissingen inhoudt dan die tot het openstellen van tussentijds hoger beroep. Het tussentijds hoger beroep kan evenwel geen betrekking hebben op vonnissen voor zover deze niet vatbaar zijn voor hoger beroep, en evenmin op vonnissen die in een door de appellatant eerder ingesteld hoger beroep hadden kunnen worden betrokken (de zogenoemde ‘een-keer-schieten-regel’).

Met het instellen van het hoger beroep hoeft niet te worden gewacht totdat op een daartoe gedaan verzoek is beslist. Zolang de rechter het verzoek niet heeft toegewezen, schorst het hoger beroep de tenuitvoerlegging van het tussenvonnis niet (artikel 350 lid 2 Rv).

Het hoger beroep dient te worden ingesteld voordat de appeltermijn is verstreken, te rekenen van de dag van de uitspraak van het vonnis waarbij tussentijds hoger beroep is opengesteld.

Van de beslissing om al dan niet tussentijds hoger beroep open te stellen staat naar haar aard geen hogere voorziening open, ook niet met een beroep op doorbrekingsgronden. Die beslissing is immers overgelaten aan het procesbeleid van de rechter die het tussenvonnis heeft gewezen. Het gaat om een regiebeslissing waarmee partijen geen rechten worden ontnomen.

Met deze uitspraak komt de Hoge Raad gedeeltelijk terug van eerdere rechtspraak.

3. Literatuur

- L. Braams, ‘Indicatoren voor ‘eenzelfde situatie feitelijk’, *BIE* 2021/4, p. 176-183.
- C. Dekoninck & M. Keup, ‘Beslag inzake namaak in België: een stand van zaken’, *BMM Bulletin* 2021/1, p. 21-27.
- T. Deurvorst & C.J.J.C. van Nispen, ‘Procesrecht/sancities 2020’, *BIE* 2021/1, p. 38-40.
- F.W.E. Eijsvogels, ‘Ervaringen met online zittingen in IE-zaken’, *IER* 2021/11.
- C. Janssen & D. Wuytens, ‘Het i-DEPOT. Een nuttig stuk gereedschap op de bodem van de kist’, *BMM Bulletin* 2021/1, p. 43-46.
- B. van Houtert, ‘Jurisdiction in Cross-Border Copyright Infringement Cases – Rethinking the Approach of the Court of Justice of the European Union’, in: *Yearbook of Private International Law 2020/2021*, Keulen: Verlag Otto Schmidt, 2021, p. 299-334.
- M.E. Kuijs, ‘Toepassing van het liquidatietarief in zakelijke foto-inbreukzaken laat fotografen in de kou staan’, *IER* 2021/2.
- P.J. de Lange, ‘Octrooirechters in het bestuursrecht’, *IER* 2021/35.
- W. Maas, *Nederlands bewijsbeslag in rechtsvergelijkend perspectief* (diss. VU), 2021.
- W. Maas, ‘Het Nederlandse Bewijsbeslag in IE-zaken’, *BMM Bulletin* 2021/1, p. 15-20.
- E. de Pauw & J. Torenbosch, “‘Actori incumbit probatio’: ook waar inzake merken en modellen? – De bewijslast in merken- en modellenprocedures in de Benelux onder de loep’, *BMM Bulletin* 2021/1, p. 2-14.
- S.J. Schaafsma, *Intellectual Property in the Conflict of Laws. The Hidden Conflict-of-law Rule in the Principle of National Treatment*, Elgar Publishing 2022.
- M. Trimble, ‘Res judicata and Unclaimed Foreign Copyright Infringement’, in: *Yearbook of Private International Law 2020/2021*, Keulen: Verlag Otto Schmidt, 2021, p. 275-298.
- A. Tsoutsanis, ‘How will I know? Bewijs beschermen, vergaren en inzien in IE-zaken – de richtlijn, een proefschrift, het wetsvoorstel en een middenweg’, *BIE* 2021/6, p. 309-318.